

ICS 01.120

CCS P 00

新疆维吾尔自治区

# 工程建设标准编写导则

Guideline for drafting of engineering  
construction standard

XJZJ000—2026

（征求意见稿）

（提交反馈意见时，请将有关专利连同支持性文件一并附上）

2026-00-00 发布

2026-00-00 实施

---

新疆维吾尔自治区住房和城乡建设厅 发布



新疆维吾尔自治区

工程建设标准编写导则  
Guideline for drafting of engineering  
construction standard

XJZJ000—2026

主编部门：新疆维吾尔自治区住房和城乡建设厅

批准部门：新疆维吾尔自治区住房和城乡建设厅

实施日期：2026年00月00日

中国建设科技出版社

2026 北京

新疆维吾尔自治区  
工程建设标准编写导则  
Guideline for drafting of engineering  
construction standard

XJZJ000—2026

\*

出版：中国建设科技出版社

地址：北京市海淀区三里河路1号

各地新华书店、建筑、建材书店经销

印刷：北京雁林吉兆印刷有限公司

开本：850mm×1168mm 1/32 印张：4<sup>7</sup>/<sub>8</sub> 字数：42千字

2026年00月第一版 2026年00月第一次印刷

\*

统一书号：155160•0000

定价：00.00元

版权所有 翻版必究

（邮政编码 100044）

本社网址：<http://www.jccbs.com.cn>

# 新疆维吾尔自治区住房和城乡建设厅公告

2026年 第00号

## 关于批准发布《工程建设标准编写导则》的公告

现批准发布《工程建设标准编写导则》，编号为XJZJ000—2026，自2026年XX月XX日起施行。

本标准在自治区住房和城乡建设厅门户网站（[www.zjt.xinjiang.gov.cn](#)）公开。

自治区住房和城乡建设厅

2026年XX月XX日

# 前 言

根据新疆维吾尔自治区住房和城乡建设厅《关于印发 2025 年住建领域工程建设标准制（修）订计划的通知》的要求，编制组经深入调查研究，认真总结实践经验，参考国内外先进标准，并在广泛征求意见的基础上，制定本导则。

本导则共 6 章和 12 个附录，主要内容包括总则、术语、基本规定、结构层次、要素编写、编写细则等。

请注意本导则的某些内容可能涉及专利。本导则的发布机构不承担识别专利的责任。

本导则由新疆维吾尔自治区住房和城乡建设厅负责管理。

**起草单位**：新疆维吾尔自治区建筑业发展中心（地址：新疆乌鲁木齐市天山区解放北路 187 号；邮政编码 830002，电子邮箱：xjbb783@163.com）。

新疆维吾尔自治区质量基础发展研究院  
乌鲁木齐市建筑科学研究院有限责任公司  
新疆维吾尔自治区工程建设标准化协会  
新疆维吾尔自治区土木建筑学会

**主要起草人**： 陆晓瑛 唐亚丽 刘 琪 胡小明  
马 磊 傅 炜 胡志炳 朱 翔  
韩雪芹 韩 静 王玉鹤 王丰超  
孙 巍 张亚明 关丽娜 王志勇

**主要审查人**： 张恒业 于继红 林敏敏 胡宪文  
潘登耀 王 新 宋 超

# 目 次

1	总 则 .....	1
2	术 语 .....	2
3	基本规定 .....	3
4	层次编写 .....	5
4.1	层次划分 .....	5
4.2	层次编号 .....	6
5	要素编写 .....	9
5.1	一般规定 .....	9
5.2	前引部分 .....	10
5.3	正文部分和附录部分 .....	18
5.4	补充部分 .....	34
5.5	条文说明部分 .....	37
6	编写细则 .....	41
6.1	表 .....	41
6.2	图 .....	48
6.3	公式 .....	52
6.4	数值 .....	57
6.5	量、计量单位和符号 .....	59
6.6	标点符号 .....	61
附录 A	标准层级划分及编号 .....	64
附录 B	文本编排格式 .....	65
附录 C	封面编写格式 .....	67
附录 D	扉页编写格式 .....	68
附录 E	发布公告起草格式 .....	69
附录 F	标准前言编写格式 .....	72
附录 G	中文目次编写格式 .....	74
附录 H	英文目次编写格式 .....	75

附录 J 技术内容编写格式 .....	76
附录 K 用词说明编写格式 .....	78
附录 L 隔页编写格式 .....	79
附录 M 制定和修订说明编写格式 .....	80
用词说明 .....	82
引用标准名录 .....	83
附：条文说明 .....	84

# Contents

1	General provisions .....	1
2	Terms .....	2
3	Basic requirements .....	3
4	Structural hierarchy hierarchical organization.....	5
4.1	Hierarchical division .....	5
4.2	Hierarchical number .....	6
5	Elements of drafting .....	9
5.1	General requirements .....	9
5.2	Front leading part .....	10
5.3	Body part and appendix part.....	18
5.4	Supplementary part .....	34
5.5	Explanation of provisions part .....	37
6	Drafting detailed rules .....	41
6.1	Table .....	41
6.2	Figure .....	48
6.3	Formula .....	52
6.4	Number .....	57
6.5	Quantities, units of measurement and symbols .....	59
6.6	Punctuation .....	61
	Appendix A Standard hierarchy and number .....	64
	Appendix B Writing format .....	65
	Appendix C Cover drafting format .....	67
	Appendix D Title page drafting format .....	68
	Appendix E Announcement drafting format .....	69
	Appendix F Format of standard preface drafting format .....	72
	Appendix G Chinese contents drafting format .....	74
	Appendix H English contents drafting format .....	75

Appendix J Technical content drafting format .....	76
Appendix K Explanation of wording drafting format .....	78
Appendix L Alternate page drafting format .....	79
Appendix M Formulation and revision instructions drafting format .....	80
Explanation of wording .....	82
List of quoted standards .....	83
Addition; Explanation of provisions .....	84

# 1 总 则

**1.0.1** 为规范工程建设标准编制工作，统一标准编写要求，确保标准编写质量，便于标准的准确理解和实施，制定本导则。

**【条文说明】**工程建设活动的特点决定了工程建设标准编写的特殊要求。标准编写是标准制定工作的重要环节，标准编制者应按照相同的方式，对技术内容、表达方式、执行要求等进行统一，将编写意图准确地传达给使用者。经过多年不断地摸索与改进，在住房和城乡建设部《工程建设标准编写规定》（建标〔2008〕182号）的基础上，结合自治区工程建设标准的特点，编写了自治区工程建设标准编写导则，用以规范自治区工程建设标准的编写质量，使自治区工程建设标准高质量服务房工程建设行业的发展。

**1.0.2** 本导则适用于工程建设标准的编写。

**【条文说明】**本导则适用于工程建设类的标准、规范、规程、导则等标准化文件的编写。产品类标准按现行国家标准《标准化工作导则 第1部分：标准化文件的结构和起草规则》GB/T 1.1的有关规定编写。

**1.0.3** 工程建设标准的编写除应符合本导则规定外，尚应符合国家现行有关标准的规定和现行自治区有关地方标准的规定。

**【条文说明】**本条的规定是为了明确本导则与相关标准之间的关系，“国家现行有关标准”是指现行的工程建设国家标准和行业标准，现行自治区有关地方标准是指自治区级的标准，不包括地州级标准。

## 2 术 语

### 2.0.1 工程建设标准 engineering construction standards

通过工程建设领域的标准化活动，按照规定的程序经协商一致制定，为各类建设工程的勘察、规划、设计、施工、验收、运行、管理、维护、加固、拆除等全过程活动和结果提供共同使用和重复使用的文件。

**【条文说明】**工程建设标准主要用于规范各类建设工程全过程的技术和管理要求。规范“活动”和“过程”（勘察、设计、施工、验收、运维等）。

### 2.0.2 产品类标准 product standards for engineering construction

为保障工程建设所用产品的质量、安全、互换性和适用性，对其需要协调统一的技术要求所制定的文件。

**【条文说明】**这类标准主要规范用于工程建设的材料、构件、设备、仪器等的产品性能、规格、质量、检验方法等要求。其目的是确保进入工程建设领域的产品符合工程技术和安全的需要。规范“物”（材料、产品）。

### 2.0.3 必要要素 required element

标准编制中必不可少的要素。

### 2.0.4 可选要素 optional element

标准编制中存在与否取决于编制需求的要素。

### 2.0.5 叙述 statement

阐述事实或信息的表述方式。

## 3 基本规定

**3.0.1** 标准应在技术研究和充分工程实践总结的基础上，经分析和论证后编制；编写内容应符合国家技术经济政策；技术要求不应低于国家强制性标准的有关规定；且对应国际标准或国外先进标准，其技术要求应具有先进性、适用性的，宜积极借鉴或采用。

### 【条文说明】

标准编制过程中，需对拟纳入标准的技术要求、参数指标、方法措施等进行充分的技术经济分析与综合论证，确保其具备可靠的理论支撑、实践可行性和经济合理性，以提升标准的科学性、适用性和可操作性。

标准内容应积极贯彻和体现国家在特定时期内的产业政策、技术政策、资源政策、环境政策、经济政策等导向。例如，标准应推动绿色发展、节能减排、资源循环利用、智能制造、高品质发展等国家战略目标的实现，服务于经济社会发展的总体要求。

工程建设领域的所有标准，其技术要求均不得低于相关国家强制性标准的规定。鼓励标准编制积极吸收国际先进经验，提升我国工程建设标准的国际水准与兼容性，系统研究、分析、借鉴国际标准化组织（ISO）、国际电工委员会（IEC）等发布的国际标准，以及技术发达国家或地区发布的、经实践证明技术先进、适用有效的标准。在符合我国法律法规、国情条件和工程实践需要的前提下，积极采用或转化国际国外先进标准，或使我国标准的技术要求与国际先进水平相协调，有助于提升我国工程质量和产业竞争力，促进国际合作与技术交流。

**3.0.2** 标准编写应符合下列基本原则：

- 1 规范性：标准编写应做到格式规范，符合标准编写要求；
- 2 协调性：技术内容应与现行的国家标准、行业标准及相关标准相协调；
- 3 易用性：标准应便于应用，条款应具有可操作性；
- 4 逻辑性：标准结构、表述等应清晰，逻辑严谨；
- 5 准确性：标准用词应准确，规定清晰，无歧义。

【条文说明】本条是对标准编写的总体原则。标准是一种严谨、科学的技术文件，在实践中起着重要的规范作用，其性质和影响力决定了标准的编写比

一般性的文件更具有规范性。通过编制清晰、准确、无异议的技术条款，并被未参与标准编制的人员理解和采用，从而规范工程技术的发展与进步。

### **3.0.3 编写正文部分和附录部分条款时，应同时编写条文说明。**

**【条文说明】**标准的编写要求简练明确、便于理解，因此容易出现不同的人有不同的理解，尤其是具体执行中对严格程度用词的把握。标准的条文说明就是要让标准使用人员正确理解和把握标准条款的意图，更好地指导标准的实施。

### **3.0.4 附录是正文中某一内容的具体规定，与正文具有同等效力。附录应在正文引用，编写格式应与正文相同。**

**【条文说明】**附录内容是正文的一部分，只是由于篇幅太大，把它单列出来，其内容具有和正文同等效力，附录一定要被正文条文所引用。

## 4 层次编写

### 4.1 层次划分

**4.1.1** 标准层次应划分为章、节、条、款、项。标准层次划分及其编号应符合本导则附录A的要求。

**4.1.2** 章是标准的分类单元，节是标准的分组单元，条是标准的基本单元。款为条内的细分单元，项为款内的细分单元。

【条文说明】章是标准第一层次，节是标准的第二层次，条应表达一个具体的、完整的内容或规定，标准的技术内容是通过条开始做规定的，当其内容较多时，可细分为款，款亦可分为项。

**4.1.3** 当同一节内内容较多或应区分层次的，可在节内设置次分组单元。

【条文说明】次分组单元是一种层次划分的形式。当节中内容较多或内容较复杂，且内容间又可分为并列或从属关系的几类时，为了表述得更清楚而采用的一种归类形式。

**4.1.4** 在同一层次中，内容的编排顺序应遵循先主体后个体、先共性后个性的原则。

**4.1.5** 标准编写中不得出现独节、独条、独款、独项。

【条文说明】一章中不能只有一节，一节中不能只有一条，一条中不能只有一款，一款中不能只有一项。不规范书写示例如下：

**4** ××××

**4.1** ××××（独节）

**4.1.1** ××××××××××××××××。（独条）

**5** ××××

**5.1** ××××

**5.1.1** ××××××××××××××××。

**1** ××××××××××。（独款）

**5.1.2** ××××××××××××××××。

**1** ××××××××××。



中代表节的部分应采用“0”。款的编号应采用阿拉伯数字，并在其所属条内连续。项的编号应采用阿拉伯数字加右半括号“1)、2)……”，并在其所属款内连续。

【条文说明】章内未设节时，条编号使用“0”代表节，示例如下：

## 第6章 施工管理

**6.0.1** 施工单位应编制绿色施工专项方案。

**6.0.2** 方案应包含环境保护、资源节约的具体措施。

章内设节时，条编号在节内连续，款的编号在所属条内连续，示例如下：

## 第5章 节能与能源利用

### 5.1 节能设计

**5.1.1** 建筑围护结构的热工性能应符合下列规定：（此条属于5.1节）

1 外墙平均传热系数应不大于  $0.60 \text{ W}/(\text{m}^2 \cdot \text{K})$ 。

（此款属于5.1.1条）

1) 对于寒冷地区，应优先采用外保温构造。（此项属于第1款）

2) 保温材料厚度应经热工计算确定。

2 外窗的传热系数和气密性等级应符合本标准附录A的规定。（此款属于5.1.1条）

**5.1.2** 供暖空调系统的能效应达到国家现行能效标准的2级及以上要求。（此条与5.1.1同属5.1节，连续编号）

**4.2.5** 次分组单元的编写应符合下列规定：

1 同一节内的次分组单元不应少于2组；

2 次分组单元的编号应采用大写罗马数字；

3 同一节内各次分组单元中的条编号应保持连续。

【条文说明】次分组单元的编号采用大写罗马数字顺序编号，如：“I、II、III、V … …”。示例如下：

## 4.4 保护与更新技术措施

### I 环境景观

**4.4.1** 历史文化名镇应保护山水形胜、地形地貌、河湖水系、田园风光、历史驳岸、古树名木等自然人文景观。

**4.4.2** 历史文化名镇应保护与传统生产生活相关的设施、场所和景观。

### II 格局与风貌

**4.4.3** 历史文化名镇应整体保护传统空间格局和历史风貌。

**4.4.4** 历史文化名镇应保护街巷格局和尺度，不应拓宽传统街巷；路面铺装应保持延续传统的材料、尺寸和铺装方式。

**4.4.5** 历史文化名镇的传统街巷界面应保持原有传统风貌建筑形式和高度。

**4.4.6** 历史文化名镇应保持文化空间场所的景观环境和场地特征，保护和传承优秀传统文化。

**4.2.6** 附录应按其在正文中引用的先后顺序依次编排。附录编号应采用从“A”开始的正体大写拉丁字母，并应避免使用字母“I”、“O”和“X”。每个附录应另起一页编排。

**【条文说明】**附录编号不能采用“I”“O”“X”三个字母主要是避免书写上容易与阿拉伯数字的“1”和“0”，以及大写罗马数字“X”相混淆，因此在附录编号上不采用这三个大写字母。

# 5 要素编写

## 5.1 一般规定

**5.1.1** 标准包括前引部分、正文部分、附录部分、补充部分及条文说明部分。

**5.1.2** 标准各部分构成要素及其类型应符合表 5.1.2 的规定。

**表 5.1.2 标准各部分构成要素及其类型**

所属部分	构成内容	要素类型
前引部分	封面	必要要素
	扉页	必要要素
	发布公告	必要要素
	前言	必要要素
	中文目次	必要要素
	英文目次	必要要素
正文部分	总则	必要要素
	术语、符号和缩略语	可选要素
	技术内容	必要要素
附录部分	技术内容	可选要素
补充部分	用词说明	必要要素
	引用标准名录	可选要素
条文说明部分	隔页	必要要素
	制定、修订说明	可选要素
	条文说明目次	必要要素
	条文说明	必要要素
	参考文献	可选要素

**【条文说明】**《工程建设标准编写规定》中将附录作为补充部分内容，但附录本身内容是作为正文的一部分，只是由于篇幅关系，把它列入附录，因此本导则将附录不列入补充部分。

《工程建设标准编写规定》没有要求把参考文献作为条文说明的一部分，但是在编写标准过程中，有时确实会参考相关资料，有必要在条文说明中列出参考文献，以向读者提供必要的信息资源。

**5.1.3 标准文本书写格式宜符合本导则附录 B 的规定。**

## 5.2 前引部分

### I 封面

**5.2.1 标准封面包括标准代号、标准的类别、标准编号、标准名称、英文译名、国际标准分类（ICS）号、中国标准文献分类（CCS）号、发布日期、实施日期、发布机构等要素。有备案号的还应写明备案号，封面编写格式应符合本导则附录C的规定。**

【条文说明】本条明确了标准封面的基本构成要素。行业标准必须有备案号，地方标准备案号是依据标准特征名而定，根据住房和城乡建设部《关于统一变更工程建设标准特征名的通知》（建标标函〔2017〕140号），对于工程建设地方标准，特征名分别为“标准”和“规程”的应取得并标注备案号，特征名为“导则”的则无需备案。此外，团体标准、企业标准依据相关规定实行自我声明公开制度，不适用备案管理，因此其封面不标示备案号。

**5.2.2 标准编号应符合下列规定：**

- 1 标准编号应由标准代号、顺序号和年代号依次构成；**
- 2 标准代号与顺序号之间应以空格分隔，顺序号与年代号之间应以连接号“—”连接；**
- 3 修订标准时，顺序号应保持不变，年代号应更新为标准重新批准发布的年份。**
- 4 局部修订标准时，其顺序号与年代号均应保持不变。**

【条文说明】标准编号是标准身份的标识，由标准代号、顺序号、发布年号构成，标准代号表示其所属的类别和属性，标准的顺序号表示其在所属类别中的序位，标准的年号表示其批准的年份。

- 1 地方标准编号应由地方标准代号“DB65”、顺序号和年代号依次构**

成，推荐性标准还应在标准代号后加“T”，如：DB65/T 8002-2022；团体标准编号应由团体标准代号“T”、社会团体标准代号、顺序号和年代号依次构成，如：T/XECS 001-2018；企业标准编号应由企业标准代号“Q”、企业标准代号、顺序号和年代号依次构成，Q/HUAXIA 001-2018；

2 标准代号可使用大写拉丁字母（汉语拼音）与阿拉伯数字的组合，为了避免标准顺序号与标准代号中阿拉伯数字混淆，标准代号与顺序号之间应由空格分开。

3 当标准进行修订时，标准顺序号不变，年代号按公告批准时的年代号编写。如DB65/T 8002-2022修订，8002不变，修编公告批准时的年代为2025年，则标准编号为：“DB65/T 8002-2025”。

4 当标准进行局部修订时，标准顺序号、年代号均不变，封皮上标明年版号，年号由标准批准的年份确定。如《绿色建筑评价标准》GB/T 50387-2019局部修订，GB/T 50387-2019不变，局部修订公告批准时的年份为2024年，封皮上标明（2024年版）。

**5.2.3 标准名称应由标准对象、标准用途和标准特征名三部分组成。其编写应符合下列规定：**

**1 标准名称中不应出现产品的代号，应使用其规范的中文名称。**

2 标准对象应简练、明确反映标准主题，不应包含次要信息或细节描述；

3 标准用途的表述宜符合下列要求：

- 1) 宜采用“勘察、规划、设计、施工、验收、运维、检测、评价”等行业通用术语；
- 2) 当标准内容涵盖设计、施工、验收等多项综合性技术要求时，可用“技术”统称其用途；
- 3) 当标准针对某类产品在工程中的应用作出规定时，宜使用“应用技术”表述用途。

4 标准特征名选用应符合下列规定：

- 1) 特征名分为规范、标准、规程、导则等；
- 2) 全文强制的标准，特征名为“规范”；
- 3) 对操作、工艺、过程、程序等技术活动作出规定时，宜采用“规

程”；

4) 内容以“新技术、新工艺、新材料”等技术应用要求为主时，可采用“导则”；

5) 不属于上述情况的其他标准，特征名应使用“标准”。

【条文说明】标准名称是对标准技术内容与适用范围的集中概括，应做到用词严谨、表意清晰、范围明确。标准对象、用途、特征名三部分应逻辑连贯，共同界定标准的主题边界。用词应使用准确、简练的专业术语，避免使用修饰性或模糊性表述。标准名称示例如下：

钢结构 (标准对象)	设计 (标准用途)	标准 (标准特征名)
---------------	--------------	---------------

5.2.4 标准应附有英文译名，其翻译应准确，并符合下列规定：

1 标准名称常用英文译法宜符合表5.2.4的规定。

表5.2.4 标准名称常用英文译法对照表

标准名称	英文译名
××标准	Standard for ××
××规程	Specification for ××
××导则	Guideline for ××
××规划标准	Standard for planning of ××
××设计标准	Standard for design of ××
××施工标准	Standard for construction of ××
××验收标准	Standard for acceptance of ××
××技术规程	Technical specification for ××
××应用技术规程	Technical specification for application of ××
××试验方法标准	Standard for test method of ××
××评价标准	Standard for evaluation of ××
××管理标准	Standard for management of ××

2 标准的英文译名的首字母应大写，其余字母应小写。

5.2.5 标准初稿、征求意见稿和送审稿应在英文译名下以括号标注

该文本所处的编制阶段，并应加“提交反馈意见时，请将有关专利连同支持性文件一并附上”的表述。

【条文说明】编制阶段包括初稿、征求意见稿、送审稿。如地方标准征求意见稿编制阶段表达示例如下：

<b>ICS xx. xxx. xx</b> <b>CCS X xx</b>	<b>DB65</b>
<b>新疆维吾尔自治区地方标准</b>	
<b>JXXXXX-20XX</b>	<b>DB65/T 8XXX-20XX</b>
<b>XX应用技术规程</b> <b>Technical specification for application of XX</b> <b>（征求意见稿）</b> <b>（提交反馈意见时，请将有关专利连同支持性文件一并附上）</b>	
<b>20XX-XX-XX 发布</b>	<b>20XX-XX-XX 实施</b>
<b>新疆维吾尔自治区住房和城乡建设厅 发布</b> <b>新疆维吾尔自治区市场监督管理局</b>	

## II 扉 页

5.2.6 扉页应包括标准的类别、标准名称、英文译名、标准编号、主

编部门（单位）、批准部门（单位）、实施日期、出版单位、出版地点和出版年份等要素。有备案号的还应写明备案号，扉页编写格式应符合本导则附录D的规定。

**5.2.7** 扉页中的标准名称、英文译名、标准编号应与封面一致，实施日期应与发布公告一致。

### III 发布公告

**5.2.8** 标准发布公告中应至少包括下列内容：

- 1 标题及公告号;
- 2 标准名称和编号;
- 3 标准实施日期;
- 4 全面修订的标准应列出被替代标准的名称、编号和废止日期;
- 5 局部修订的标准,应采用“经此次修改的原条文同时废止”的典型用语予以说明;
- 6 批准部门需要说明的其他事项;
- 7 批准部门落款;
- 8 批准日期;
- 9 标准发布公告的编写格式应符合本导则附录 E 的规定。

#### 【条文说明】

1~3、6~8 标准发布公告是标准批准颁布的法定程序，表明该标准已完成技术审查和行政审批，正式生效。公告中应明确标准基本信息、实施时间、批准部门落款、批准日期等，以便使用者全面了解标准的管理与使用要求。批准部门可根据实际情况，在公告中列出需要说明的其他事项，例如“本标准在 xxx 门户网站（www.xxxx.com）公开”、标准的出版主体等。

4 全面修订是指对标准主要内容与技术原则进行更新，标准顺序号随之变更。因此，公告中须明确被替代标准的名称、编号及废止日期，典型表述为：“自本标准实施之日起，原《标准名称》（标准编号）同时废止。”

5 局部修订是指对标准中部分条文进行修改、补充或删除，不改变标准的顺序号与年代号。其公告中须明确局部修订的条文自实施之日起生效，并采用“经此次修订的原条文同时废止”的规范用语。同时，应在公告中注明局部修订的具体条文可在指定平台查阅，典型表述为：“现批准《标准名称》（标准编号）局

部修订的条文，自XXXX年XX月XX日起实施。经此次修订的原条文同时废止。局部修订的具体内容可在[指定网站域名]（如www.xxxx.gov.cn）公开查阅。”

## IV 前 言

**5.2.9** 标准前言应描述标准的编制工作概况、主要技术内容、执行过程中的管理事项等,主要包括下列内容:

- 1 制定(修订)标准的任务来源;
- 2 概述标准编制的主要工作和主要技术内容,对修订的标准还应简要说明本次修订的主要技术内容;
- 3 专利情况说明;
- 4 标准的管理部门;
- 5 起草单位、主要起草人、主要审查人员名单,其中第一起草单位后注明其通信地址和邮政编码、电子邮箱等信息;
- 6 工程建设标准前言的编写格式应符合本导则附录F的规定。

【条文说明】标准前言是标准的重要组成部分,用以概括说明标准的制定背景、主要工作与技术内容,以及标准实施过程中的管理归属等事项。前言内容应准确、清晰,便于使用者全面了解本标准的基本情况和执行依据。修订标准的前言除应包含标准的基本结构和主要内容外,还应重点阐述本次修订所涉及的主要技术变化。表述应简明扼要,可采用“增加了……”、“修改了……”、“删除了……”等规范化用语进行说明。

**5.2.10** 制定标准的前言应符合下列规定:

- 1 任务来源应与标准立项计划文件的表述一致;
- 2 主要内容应说明标准的总章数与附录数量,并列明主要章的名称;
- 3 列举章名称时不应附加序号。标准包含附录时,应在主要内容说明末尾加“等”字;
- 4 标准中涉及必要专利情况的编写内容应符合表 5.2.10 的规定。
- 5 起草单位与主要起草人应按其承担编制工作的贡献程度排序,不宜采用按姓氏笔画或汉语拼音字母顺序的排序方式。

6 主要审查人应为参与标准审查的专家，并按审查组组长、组员的顺序依次列出。

表 5.2.10 涉及必要专利情况的编写内容

专利情况	编写内容
尚未识别出涉及专利	<p>请注意本标准(特征名)的某些内容可能涉及专利。本标准(特征名)的发布机构不承担识别专利的责任。</p>
已经识别出涉及专利	<p>本标准(特征名)的发布机构提请注意，声明符合本标准(特征名)时，可能涉及到……[条]……与……[内容]……相关的专利的使用。</p> <p>本标准(特征名)的发布机构对于该专利的真实性、有效性和范围无任何立场。</p> <p>该专利持有人已向本标准(特征名)的发布机构承诺，他愿意同任何申请人在合理且无歧视的条款和条件下，就专利授权许可进行谈判。该专利持有人的声明已在本标准(特征名)的发布机构备案。相关信息可以通过以下联系方式获得：</p> <p>    专利持有人姓名：……</p> <p>    地址：……</p> <p>请注意除上述专利外，本标准(特征名)的某些内容仍可能涉及专利。本标准(特征名)发布机构不承担识别专利的责任。</p>

**【条文说明】**

3 前言中应明确说明本标准的总章数与附录数量，并在主要内容部分列出具体章的名称，章名称前不加序号。示例：“本标准共分 6 章，主要内容包括：总则、术语、基本规定、设计、施工、验收。”

若标准包含附录，可在主要内容说明末尾加“等”字，不再逐一列举附录名称。示例：“本标准共分 6 章和 2 个附录，主要内容包括：总则、术语、基本规定、设计、施工、验收等。”

4 本条是按照现行国家标准《标准化工作导则 第 1 部分：标准化文件的结构和起草规则》GB/T 1.1-2020 规定编写，对于不涉及专利的标准，可按“尚未识别出涉及专利”的相关内容进行表述。标准中涉及必要专利是指实施该标准必不可少的专利。在标准制修订的任何阶段，相关单

位或个人应及时向发布机构告知其拥有或知悉的必要专利，并提供相应专利信息及证明材料，且应对所提供信息的真实性负责。发布机构不对标准涉及专利的真实性、有效性及其范围持有立场，亦不评估专利与标准的相关性或必要性。编制组应在标准的征求意见稿和送审稿的前言中加入上述相关表述。识别出涉及专利收费许可的示例如下：

本规程的发布机构提请注意，声明符合本规程时，可能涉及到 6.1.3 条与《双向螺旋挤扩桩施工方法及双向螺旋封闭挤扩钻头》相关的专利（专利号：ZL20×××）的使用。

本规程的发布机构对于该专利的真实性、有效性和范围无任何立场。

该专利持有人已向本规程的发布机构承诺，他愿意同任何申请人在合理且无歧视的条款和条件下，就专利授权许可进行谈判。该专利持有人的声明已在本规程的发布机构备案。相关信息可以通过以下联系方式获得：

专利持有人姓名：……

地址：……

请注意除上述专利外，本规程的某些内容仍可能涉及专利。本规程发布机构不承担识别专利的责任。

## V 中文目次与英文目次

### 5.2.11 中文目次编写应符合下列规定：

1 中文目次应列明标准的章、节、附录、用词说明、引用标准名录及条文说明的名称与对应起始页码，编写格式应符合本导则附录 G 的要求；

2 目次中所列的章名称、节名称及附录名称应与标准正文及附录中的标题完全一致；

3 条文说明前应加“附：”。

【条文说明】本条对工程建设标准中文目次的构成和编写要求作出统一规定。中文目次是标准内容结构的索引，应准确、完整地反映标准的组成。

1 明确了目次应包含的必备要素及其格式依据。

2 强调了目次条目与标准正文标题的一致性，是确保索引准确性的关键。

3 规定在目次中为条文说明增加“附：”标识，旨在使其与标准主体内容清晰区分。

### 5.2.12 英文目次编写应符合下列规定：

- 1 英文目次应与中文目次内容一致，并接续在中文目次之后另起一页编排，其格式应符合本导则附录 H 的规定；
- 2 每一英文目次句首字母应大写，其余字母应小写；
- 3 英文目次中典型用语的英文翻译宜按表 5.2.12 采用。

表 5.2.12 典型用语的英文翻译

中文名称	英文翻译
目次	Contents
总则	General provisions
术语和符号	Terms and symbols
基本规定	Basic requirements
一般规定	General requirements
附录 ×	Appendix ×
用词说明	Explanation of wording
引用标准名录	List of quoted standards
附：条文说明	Addition:Explanation of provisions

【条文说明】本条旨在规范工程建设标准英文目次的编写，以保证中、英文内容的结构一致与表述专业。

1 明确了英文目次的内容、编排位置及格式依据，确保与中文部分衔接清晰、格式统一。

2 规定了英文条目的字母大小写规则，以符合英文出版惯例。

3 提供了标准中常见结构性条目的推荐英文译法，有助于实现同类标准英文表述的规范化与一致性。

## 5.3 正文部分和附录部分

### I 总 则

#### 5.3.1 总则不应分节，应按下列内容和顺序编写：

- 1 制定标准编制目的；

- 2 标准的适用范围；
- 3 标准的共性要求；
- 4 执行相关标准的要求。

**5.3.2** 标准编制目的应概括说明制定标准的理由和依据，编制标准应遵循的原则、方针、政策以及实施后达到的目的等。

【条文说明】标准编制目的应采用概括性的语言，根据不同类型的标准，可围绕技术先进、经济合理、安全可靠、确保质量、节能环保等方面进行编写，标准的编制目的采用“为了×××，制定本标准”的典型用语。结构设计类标准要以体现安全、经济、质量为重点，防灾类标准要以体现安全、预防和避免或减少损失为重点。如：《混凝土结构通用规范》GB 55008-2021 第 1.0.1 条“为保障混凝土结构工程质量、人民生命财产安全和人身健康，促进混凝土结构工程绿色高质量发展，制定本规范”。

**5.3.3** 适用范围应明确标准技术内容所适用的对象、范围及限制条件，并应符合下列规定：

- 1 适用范围应与标准名称反映的主题及技术内容相一致；
- 2 在规定的范围中，当有不适用的内容时，应明确不适用的范围；
- 3 适用范围不应规定参照执行的要求，相应的条文说明中也不能出现参照执行的要求；
- 4 标准的适用范围应采用“本标准(特征名)适用于……”的典型用语；对标准的不适用范围应采用“本标准(特征名)不适用于……”的典型用语。

【条文说明】本条规定是如何准确界定标准的适用范围。

1 当标准的名称覆盖涉及的领域或覆盖的范围较大时，要在标准的适用范围中明确界定本标准的技术内容的实际范围。如《建筑抗震设计标准》GB/T 50011-2010（2024 年版），从名称上看，可以包含所有地区的建筑抗震设计，但实际上仅适用于“抗震设防烈度为 6、7、8 和 9 度地区建筑工程的抗震设计以及隔震、消能减震设计”。“抗震设防烈度大于 9 度地区的建筑及行业有特殊要求的工业建筑，其抗震设计应按有关专门规定执行”。

2 适用范围本身的界定要非常准确，有些标准仅仅适用于某一方面或某些方面，还存在不适用的方面，这时就要明确规定不适用的范围。如“本规程适用于给水排水管道内喷涂修复工程；不适用于给水排水管道的结构性

修复工程；不适用于塑料管道的修复工程”，明确适用和不适用的范围。

3 标准适用范围不能规定参照执行的要求，参照执行本身不能作为技术依据，只能为使用者提供某些信息或提示，无法提供法律上的依据，使用者应根据工程建设的实际情况和经验，判断是否采用。

**5.3.4 标准的共性要求应为涉及整个标准的基本原则或通篇的共性要求。当基本原则或共性要求的内容超过 3 条时，宜单独设置“基本规定”一章。**

【条文说明】标准共性的原则和要求对整个标准都产生约束作用，将此共性原则和要求列入总则中，可以减少在后续各章中进行重复规定。如果标准不存在共性的原则或要求，则可以不写。

当共性的原则和要求的条文较多时，宜单独作为一章，列在“术语和符号”一章之后，章的标题为“基本规定”。单独列出是为了避免“总则”过于庞大。

**5.3.5 总则中应明确编制本标准与相关标准之间的关系，并应采用“×××除应符合本标准（特征名）规定外，尚应符合国家现行有关标准和现行自治区有关地方标准的规定”的典型用语。**

【条文说明】本条规定是为了明确编制的标准与相关标准之间的关系。我国现行工程建设类标准数量多、覆盖的专业面广，即使是同一专业领域内也有多项标准。技术人员要完成一项工程活动，通常会涉及多项标准，在执行本标准的同时，还需要执行其他相关标准，通常是下级标准应符合上级标准和同级标准。这里的“国家现行有关标准”是指现行的国家标准和行业标准，不包括地方标准。如《好住房建设技术标准》DB65/T 8038—2025 第 1.0.5 条“好住房的设计、建造、运行维护除应符合本标准规定外，尚应符合国家现行有关标准和现行自治区有关地方标准的规定”。

## II 术语、符号和缩略语

**5.3.6 标准中采用的术语、符号和缩略语，当现行标准中尚无统一规定，且需要给出定义或涵义时，可独立成章，集中列出。当内容少时，可不设此章。**

**5.3.7 标准中具有下列情况时，术语、符号和缩略语宜设章或节：**

- 1 2 个以上术语；

- 2 5 个以上符号；
- 3 2 个以上缩略语。

**5.3.8** 当标准中需要设置术语、符号或缩略语时，应根据所含内容确定章的名称和结构，并符合下列规定：

- 1 当只有术语时，章名称应为“术语”；
- 2 当只有符号时，章名称应为“符号”；
- 3 当只有缩略语时，章名称应为“缩略语”；
- 4 当同时有术语和符号时，章名称应为“术语和符号”，并分设“术语”和“符号”两节；
- 5 当同时有术语和缩略语时，章名称应为“术语和缩略语”，并分设“术语”和“缩略语”两节；
- 6 当同时有符号和缩略语时，章名称应为“符号和缩略语”，并分设“符号”和“缩略语”两节；
- 7 当同时有术语、符号和缩略语时，章名称应为“术语、符号和缩略语”，并分设“术语”、“符号”和“缩略语”三节。

**5.3.9** 在同一标准中，同一术语、符号和缩略语应始终表达同一概念，同一概念应始终采用同一术语、符号和缩略语。当符号字母相同时，应采用上角标、下角标区分不同概念或量。术语、符号和缩略语不得采用脚注。

**5.3.10** 术语应是标准中出现的，并应单独设条，每条术语应包括条号、术语、英文对应词和术语定义。术语应按现行国家标准《术语工作原则与方法》GB/T 10112 和《标准编写规则 第 1 部分：术语》GB/T 20001.1 进行编写，并应符合下列规定：

- 1 术语列出应遵循下列规定：
  - 1) 现行同级或上级标准中已有统一规定，且概念无差异的术语，不得重复列出；
  - 2) 相关专业已有同一术语，而本标准中的概念或定义角度有差别时，应修改后列入，并在条文说明中说明修改原因；
  - 3) 术语应为本标准中有特定含义的专业词汇，无特定专业指向的通用基础词汇不得列入。

- 2 需要简称的术语，可在术语的定义中列出。
- 3 术语应采用专业领域内名词或中心词为名词的词组；
- 4 术语定义宜采用反映客体全部特征的内涵表述形式，定义应准确、简练，不应过宽或过窄，不应使用术语本身进行解释；
- 5 术语中不应包含技术规定，不应出现表、图、公式；
- 6 术语的英文对应词应准确；除专用名词外，英文字母应全部小写，名词应用单数，动词应用原形。

【条文说明】术语编写包括四部分内容，术语规范编写示例如下：

**2.1.1** ××××（中文） ××××××××（小写英文）  
 ××××××××××，××××××××。（中文定义）

1 本款明确了术语列、不列及修改后列出的具体要求，核心是避免术语重复、交叉和矛盾，确保标准术语体系统一：

1) 不得列出的情形：一是上级、同级标准或通用专业标准已明确统一规定，且概念、定义完全一致的术语，无需重复列入；二是长度、宽度、高度、面积等通用基础词汇，含义明确、无特定专业指向，无需单独界定。

2) 修改后列出的情形：当相关专业已存在同一术语，但本标准对其概念内涵、定义角度或适用范围有调整时，需修改完善后列入，同时在条文说明中明确修改原因，防止使用者产生混淆。

3) 应列出的情形：仅限本标准中具有特定专业含义的术语，确保术语章节针对性强、无冗余。需特别注意，同一概念不得使用多个术语表述，例如同一标准中同时出现“房屋建筑工程”“房屋建筑”“房建工程”等同义表述，易造成理解混乱，应统一为规范术语。

2 本标准中需要简称的术语，可在术语的定义中列出。规范示例如下：

**2.1.1** 超高性能混凝土（简称超混）ultra-high performance concrete（UHPC）

由水泥、矿物掺合料、骨料、纤维、外加剂和水等原材料制成的具有高强、高韧、高耐久性的纤维增强水泥基复合材料。

3 术语的构词方法要符合中文语法规则，并能将概念的本质特征准确地反映出来，词语表达要准确。

4 术语的定义要明确概念的内涵和外延，要简明，直接反映事物或概念的本质特征。不能一个术语中包含多个定义和含义，示例如下：

不规范写法：

**2.0.1 城市轨道交通建筑 rail transit-building**

城市轨道交通是指具有固定线路、铺设固定轨道、配备运输车辆及服务设施等的公共交通设施。城市轨道交通建筑包括车站和车辆基地两大类。

规范写法：

**2.0.1 城市轨道交通 urban rail transit**

具有固定线路、铺设固定轨道、配备运输车辆及服务设施等的公共交通设施。

**2.0.2 城市轨道交通建筑 urban rail transit-building**

城市轨道交通设施中的车站和车辆基地建筑物的统称。

6 英文译名可直接采用 ISO 或 IEC 等国际标准中的术语英文名称，或根据国际上的权威典籍和有影响的国家级标准、词典或手册中的术语等的英文译名。

**5.3.11** 符号应是标准中出现的，每一个符号应包括物理量（系数或其他符号）、破折号和中文释义，符号编写应符合下列规定：

1 标准中的符号宜采用国际通用符号。

2 符号应按字母顺序排列，应先英文后希腊文。符号排列顺序应符合下列规定：

1) 大写英文字母应置于小写英文字母之前；

2) 无角标的字母应置于有角标的字母之前；

3) 有字母角标的字母应置于有数字角标的字母之前；

4) 其他特殊符号应排在最后。

3 当符号多且有规律时，应对其进行分组，组别前应加条号，每个组内应按字母编排，顺序应符合本条第 2 款的规定。

4 当两个不同符号表达同一类概念时，两个符号之间宜用顿号“、”隔开。

5 符号的计量单位不宜列出。

【条文说明】符号的编写应按“符号——中文释义”的顺序表述，符号的编写示例如下：*B*——标准大气压力。

2 英文字母应置于希腊字母之前，如 *A*、*a*、*B*、*b*、...、*Z*、*z*、 $\alpha$ 、 $\beta$ 。

- 1) 大写拉丁字母置于小写拉丁字母之前，如  $A$ 、 $a$ 、 $B$ 、 $b$ ；
- 2) 无角标的字母置于有角标的字母之前，如  $b$ 、 $b_m$ 、 $b_n$ ；
- 3) 有字母角标的字母置于有数字角标的字母之前，如  $C_m$ 、 $C_2$ 。

3 当符号较多，且符号之间存在多个类别，可按类别进行分组，且每个组内按字母顺序排列。分组符号编写示例如下：

### 2.2.1 流量、流速：

$V_a$ ——排出的水量；

$V_b$ ——补充水量。

$q_c$ ——循环水流量；

$q$ ——通过水加热设备的循环水量；

### 2.2.2 压力：

$B$ ——标准大气压力；

$P_b$ ——水蒸气分压力；

$P_q$ ——环境空气的水蒸气分压力。

4 标准中如出现两个符号表达一个定义时，两个符号之间用“、”隔开，如： $\alpha_r$ 、 $\beta_r$ ——折减系数。

**5.3.12** 缩略语应是标准中出现的，由外文词组构成的短语缩写。每一个缩略语应包括外文缩写、英文名称、中文解释。缩略语编写应符合下列规定：

1 缩略语应由英文名称中首字母组成，字母应大写，并按英文字母顺序排列；

2 缩略语设置为节或章时，在正文条款中宜直接用缩略语表述；

3 当缩略语少于 2 个时，应在正文条款中第一次出现时用中文名称表述，缩略语写于中文名称后括号中，英文全称应写入条文说明中，后续出现可使用缩略语。

【条文说明】缩略语由外文缩写、英文名称、中文解释三部分构成，缩略语编写示例如下：

## 2.2 缩略语

<b>CGCS2000</b>	<b>Coordinate system 2000 China Geodetic</b>	<b>2000 国家大地坐标系</b>
<b>GIS</b>	<b>Geographic Information System</b>	<b>地理信息系统</b>
<b>M</b>	<b>Mandatory</b>	<b>必选</b>
<b>C</b>	<b>Conditional</b>	<b>条件具备时必选</b>
<b>O</b>	<b>Optional</b>	<b>可选</b>

缩略语的使用要慎重，只有在不引起混淆的情况下方可使用。

## III 技术内容

**5.3.13** 当节中有共性原则和要求时，宜在章中设置“一般规定”一节。标准某条款涉及的内容较多且相对独立时，宜作为附录列于正文之后，每个附录的内容应完整。技术内容编写格式应符合本导则附录J的规定。

**5.3.14** 技术内容应采用条的形式表达，并应符合下列规定：

1 技术内容应规定遵守的准则、技术要求以及采取的技术措施，明确标准使用者该如何做，不应叙述目的、原因或理由；

2 技术内容应定性准确、定量可靠，定性和定量规定应有充分的依据；

3 技术内容中不应规定索赔、担保、费用结算等合同内容；不应引用行政管理等政策性文件以及法律法规的内容；

4 当条款中有技术性要求时，应有程度用词。不同类型条款，表述的程度用词应恰当，标准程度用词应符合表 5.3.14 的规定；

表 5.3.14 标准程度用词

表达状态	能愿动词	严格程度
------	------	------

正面时	必须	很严格，非这样做不可
反面时	严禁	
正面时	应	严格，在正常情况下均应这样做
反面时	不应、不得	
正面时	宜	允许稍有选择，在条件许可时优先这样做
反面时	不宜	
正面时	可	有选择，在一定条件下可以这样做

**5** 技术内容中直接涉及人民生命财产安全、人身健康、环境保护和其他公共利益，需严格执行的条款，可用“必须、严禁”表述，同时应编制条文说明；

**6** 当需叙述性表述时，可无程度用词。

【条文说明】技术内容是标准的核心部分，在编写上以条款形式表达。

**1** 标准的条款只规定应做什么、怎么做、应该达到的要求、不得超过的界限等内容，不阐述编制该条款的原因和理由，示例如下：

不规范写法：

**5.2.1** 市政公共基础设施空间基准应符合“多测合一”数据采集要求，确保数据的权威性、兼容性及与其他政务 GIS 数据的共享与融合能力。

规范写法：

**5.2.1** 市政公共基础设施空间基准应符合“多测合一”数据采集要求。

**3** 本条出自现行国家标准《标准化工作导则 第1部分：标准化文件的结构和起草规则》GB/T 1.1-2020 第 5.5.3 条，在标准中不能引用下列各类文件：法律、行政法规、规章和其他政策性文件，在标准中也不能出现要求符合法规和政策性文件的条款，如不能出现如下表述：“……应符合国家有关法律法规，……应符合……管理办法”等。

**4** 有技术要求的条款，要有程度用词，示例如下：

不规范写法：

**4.4.6** 净化空调系统，根据室内容许噪声级要求，风管内风速要求如下：

**1** 总风管为 6m/s~10m/s；

- 2 无送、回风口的支风管为 6m/s~10m/s;
- 3 有送、回风口的支风管为 6m/s~10m/s。

规范写法:

**4.4.6** 净化空调系统, 根据室内容许噪声级要求, 风管内风速宜符合下列规定:

- 1 总风管宜为 6m/s~10m/s;
- 2 无送、回风口的支风管宜为 6m/s~10m/s;
- 3 有送、回风口的支风管可为 6m/s~10m/s。

5 作为工程建设标准, 标准中很多条款会涉及人民生命财产安全、人身健康、环境保护等内容, 在程度用词上建议采用“必须、严禁”, 以提醒使用者, 在采用本标准时注意, 同时这些条款需编制条文说明, 说明具体编制目的及注意事项。

6 在标准中, “制定标准的目的”“标准的适用范围”、“术语”“符号”和其他叙述性的内容, 可以不用程度用词。

**5.3.15** 标准条、款、项的编写应符合下列规定:

1 条的表述应完整, 一条宜表达一个技术内容, 条可分段表述。

- 2 条、款、项的内容宜做正面规定;
- 3 条、款、项宜用文字阐述, 不应用图做规定;

4 当条的内容层次较多时宜分为款, 款内容层次较多时宜分成项, 项不应分段表述;

5 条、款、项不应设置标题, 条与款应有连接用语, 款与项可有连接用语, 连接用语宜采用“符合下列规定”、“满足下列要求(条件)”、“包括下列内容(形式)”、“按下列步骤”、“遵循下列原则”、“采用下列方法”等典型用语;

6 条与款连接用语中, 条中严格程度用词与款中的严格程度用词应相互协调, 并应符合下列规定:

- 1) 条中用“应”, 款中可用“应”或“宜”或“可”;
- 2) 条中用“宜”, 款中可用“宜”或“可”, 不应用“应”;
- 3) 条中用“可”, 款中应用“可”, 不应用“应”或“宜”;
- 7 条款中不宜采用“注”;

8 在条款中不宜采用括号方式表达补充内容; 当必须使用括号时, 括号内的文字或符号应与括号前的内容表达同一

含义。

【条文说明】条款是标准的基础，条款的编写严谨、表达明确、编写格式规范：

1 条款的表达要完整，并且符合中文的语法要求，每个技术要求类的条款要包含主语和能愿动词。条可分段表述，示例如下：

示例一：

不规范写法：

**3.2.9** 设置防溢流措施。

规范写法：

**3.2.9** 水位保护装置宜设置防溢流措施。

示例二：

不规范写法：

**5.2.2** 自保温砌块

自保温砌块的选型和厚度应按照本标准第 5.4 节的规定，根据设计建筑所在气候区按现行国家及自治区建筑节能设计标准规定的外墙平均传热系数限值计算确定。

规范写法：

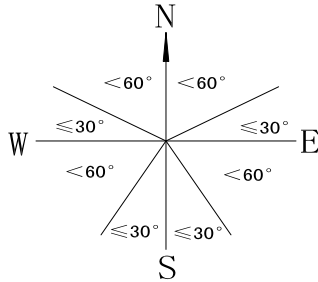
**5.2.2** 自保温砌块的选型和厚度应按照本标准第 5.4 节的规定，根据设计建筑所在气候区按现行国家及自治区建筑节能设计标准规定的外墙平均传热系数限值计算确定。

砌体除应满足稳定和自承重外，尚应考虑水平风荷载及地震作用的影响。

3 条、款、项用文字表达，不能在图中做规定，示例如下：

不规范写法：

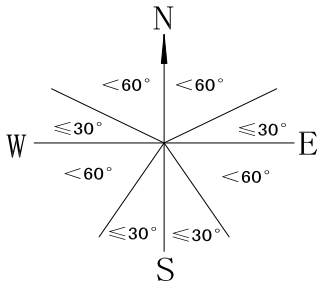
**6.0.4** 建筑朝向选取范围应符合下图规定：



**6.0.4 建筑朝向选取范围**

规范写法：

**6.0.4** 建筑朝向中的“北”应为从北偏东小于  $60^\circ$  至北偏西小于  $60^\circ$  的范围；“东、西”应为从东或西偏北小于或等于  $30^\circ$  至偏南小于  $60^\circ$  的范围；“南”应为从南偏东小于或等于  $30^\circ$  至偏西小于或等于  $30^\circ$  的范围（图 6.0.4）。



**6.0.4 建筑朝向选取范围**

4 这款是对条的层次进行了规定，避免一条涉及的内容过多，一条只表达一个具体内容或要求。在条的内容层次较多时，款、项的设置可以使条的结构和层次更为清晰。规范写法示例如下：

不规范的写法：

**5.1.2** 在条件允许的地区，传热介质应添加防冻剂。防冻剂的类型、浓度及有效期应在充注阀处注明。添加防冻剂后的介质的冰

点宜比设计最低使用水温低 $3\sim 5^{\circ}\text{C}$ ，同时应综合考虑对其对管道的腐蚀性、安全性、经济性、及换热性能的影响。每年供暖前，宜对防冻剂浓度进行测试，对外部水路切换的系统，换季使用前，应对系统蒸发器和冷凝器进行清洗。

规范的写法：

**5.1.2** 在条件允许的地区，传热介质应添加防冻剂。防冻剂应符合下列要求：

1 防冻剂的类型、浓度及有效期应在充注阀处注明。

2 添加防冻剂后的介质的冰点宜比设计最低使用水温低 $3^{\circ}\text{C}\sim 5^{\circ}\text{C}$ ，并应综合分析其对管道的腐蚀性、安全性、经济性、及换热性能的影响。

3 每年供暖前，宜对防冻剂浓度进行测试。

**5.1.3** 对外部水路切换的系统，换季使用前，应对系统蒸发器和冷凝器进行清洗。

5 条、款、项不应设置标题，条与款、款与项连接时，要有连接用语，规范书写示例如下：

不规范的写法：

**3.2.1** 工作制和年时基数

1 法定假日、双休日照常生产的三班连续工作制

法定假日、双休日照常生产，其年时基数应为 $8760\text{h}$ （ $365\text{d}$ ）。

2 法定假日休息、双休日照常生产的三班连续工作制

法定假日休息、双休日照常生产，其年时基数应为 $8496\text{h}$ （ $354\text{d}$ ）。

规范的写法：

**3.2.1** 工作制和年时基数，应符合下列规定：

1 法定假日、双休日照常生产的三班连续工作制，其年时基数应为 $8760\text{h}$ （ $365\text{d}$ ）。

2 法定假日休息、双休日照常生产的三班连续工作制，其年时基数应为 $8496\text{h}$ （ $354\text{d}$ ）。

6 条与款连接用语要规范，严格程度要一致，示例如下：

不规范写法：

**6.2.6** PVT 组件在平屋面安装应符合下列规定：

- 1 在屋面防水层上设置组件阵列时，屋面防水层应包到基座上部；
- 2 管道需要穿越屋面时，应在屋面预埋防水套管。

规范写法：

**6.2.6** PVT 组件在平屋面安装应符合下列规定：

- 1 在屋面防水层上设置组件阵列时，屋面防水层应包到基座上部；
- 2 管道需要穿越屋面时，应在屋面预埋防水管。

7 条款编制中不要加注释，如需解释，可将解释内容放到条文说明中，如为技术要求规定时，要直接放入条款中，示例如下：

不规范写法：

**4.2.1** 生活排水管道设计秒流量值宜乘以 1.1~1.6 流量修正系数作为生活排水管道设计秒流量的最终计算结果。

注：不同性质的建筑应乘以不同的流量修正系数。

规范写法：

**4.2.1** 生活排水管道设计秒流量值宜乘以 1.1~1.6 流量修正系数作为生活排水管道设计秒流量的最终计算结果，不同性质的建筑应乘以不同的流量修正系数。

8 条款中一般不建议加括号的方式表述，但在表达相同的两个以上的内容时，可以用括号把另一个内容括起来，括号前和括号内是一个内容的两种表达，示例如下：

不规范写法：

**5.1.3** 钻场、管路拐弯、低洼、温度突变处及沿管路适当距离（间距一般为 200~300m，最大不超过 500m）应设置放水器。

规范写法：

**5.1.3** 钻场、管路拐弯、低洼、温度突变处应设置放水器，管宜每隔 200m~300m 设置一个放水器，最大不应超过 500m。

**5.3.16** 引用标准的名称及编号应准确，引用相关标准的编写应符合下列规定：

- 1 下一级标准可以引用上一级标准和同级标准；
- 2 当标准中采纳国际标准或国外标准的相关技术内容时，应将其转化为标准正式条文直接列出，不得直接引用其标准名称和编号；

3 标准中涉及的技术内容在现行国家标准、行业标准或地方标准中已有规定时，宜引用这些标准代替详细规定，不宜重复被引用标准中相关条文的内容，且被引用的行业标准或地方标准应是经备案的标准；

4 引用标准时，应符合下列格式要求：

- 1) 当认可引用标准的最新版本适用于本标准时，应省略发布年号；
- 2) 当引用某项标准的具体章、节、条和款时，应写明标准发布年号；
- 3) 当引用强制性工程建设规范时，表述应为“符合现行强制性工程建设规范《×××××》××(GB 55XXX)……有关规定”。
- 4) 引用标准典型用语应符合表 5.3.16 的规定。

表 5.3.16 引用标准典型用语

引用类型	引用条件	典型用语
普遍性标准	一般引用	符合国家现行有关标准和现行自治区有关地方标准的规定
单项标准	一般引用	符合现行国家（行业、地方、社会团体、企业）标准《×××××》××（标准编号）的有关规定
	特定引用	符合国家（行业、地方、社会团体、企业）标准《×××××》××（标准编号）-××（年号）的有关规定
国家标准和行业 标准	一般引用	符合国家现行标准《×××××》××（国家标准编号）、《×××××》××（行业标准编号）的有关规定
国家标准、行业标 准和地方（社会 团体、企业）标 准	一般引用	符合国家现行标准《×××××》××（国家标准编号）、《×××××》××（行业标准编号）的有关规定和现行地方（社会团体、企业）《×××××》××[地方（社会团体、企业）标准编号]
章	特定引用	符合国家（行业、地方、社会团体）标准《×××××》××（标准编号）-××（年号）中第×章的规定
节	特定引用	符合国家（行业、地方、协会）标准《×××××》××（标准编号）-××（年号）中第×.×节的规定
条	特定引用	符合国家（行业、地方、社会团体）标准《×××××》××（标准编号）-××（年号）中第×.×.×条的规定
款	特定引用	符合国家（行业、地方、社会团体）标准《×××××》××（标准编号）-××（年号）中第×.×.×条第×款的规定

【条文说明】

1 按照《中华人民共和国标准化法》的规定，中国标准按制定主体分为国

家标准、行业标准、地方标准、团体标准和企业标准。这五类标准的适用范围是不同的，因此，对不同级别的标准，原则是下一级标准可以引用上一级标准，即国家标准、行业标准可以引用国家标准或行业标准，不应引用地方标准；地方标准可以引用国家标准、行业标准或地方标准；团体标准是没有地域性限制的，因此在引用标准时，除引用国家标准、行业标准和本协会标准外，还可根据实际情况引用相关地方标准，引用其他团体标准时需征得对方书面同意后，方可采用。

2 在工程建设标准中，因受地理气候、技术经济、标准文本流通等的影响和限制，不得直接引用国际标准和国外标准，但是积极借鉴国际标准或国外标准是制定标准的重要原则，因此借鉴时应结合我国的具体条件，提出适合自治区实际情况的规定作为标准条文。

3 引用标准的目的是避免标准之间的重复和矛盾，简化标准的编写工作，方便标准资料的收集，减少不必要的编辑性加工和修改，防止重复写出被引用标准的内容而引起不必要的差错。

4 对标准条款中引用的标准，在其修订后不再适用时，要指明被引用标准的名称、代号、顺序号、年号，如如：《×××××》GB 5××××-2023；对标准条款中引用的标准，在其修订后仍旧适用时，要指明被引用标准的名称、代号、顺序号，不写年号，如：《×××××》GB 5××××。

工程建设标准中 GB 55 系列是全文强制性标准，相当于技术法规，因此在引用时要说明是强制性工程建设规范。

普遍性标准引用是指引用一个特定机构或一个特定领域的所有标准，而不是引用某个具体的标准。这种引用方式一般用于标准的总则中。总则在标准中占有特殊的地位，它所规定的内容不仅仅约束着标准中的其他条文，而且阐明本标准与其他标准之间的关系。除总则之外的其他正文中，一般不适用普遍性引用标准的表达方式。

引用标准具体到章、节、条时，要指明被引用标准的名称、代号、顺序号、年号，如：《×××××》GB 5××××-××，以及具体的章、节、条、款的编号。

**5.3.17** 在同一标准中引用其他章、节、条、附录、表格、公式时，条款指向典型用语应按表 5.3.17 编写。

**表 5.3.17 条款指向典型用语**

指向	典型用语
章	本标准（特征名）第×章的有关规定
节	本标准（特征名）第×.×节的有关规定

条	本标准（特征名）第×.×.×条的规定
附录	本标准（特征名）附录×的规定
表格	本标准（特征名）表×.×.×规定（取值）
公式	本标准（特征名）式（×.×.×）计算

【条文说明】在同一标准中引用其他章、节、条、附录、表格、公式时，要注意与所引用的条款编号一致，规范写法示例如下：

示例一：

**5.0.7** 混凝土试配时应采用工程实际使用的原材料，每盘混凝土的最小搅拌量应符合本导则第 4.2.1 条规定。

示例二：

**6.2.2** 钢筋的抗拉强度应按本导则（式 4.2.4-1）计算。

示例三：

**6.0.4** 设备试运转验收应按本导则表 B.0.1 和表 B.0.2 的规定执行。

**5.3.18** 标准的语言应准确、简明、易懂，不应使用俚语、俗语或方言，不宜采用“一般、原则上、通常、大约、大量、大概、适量、较多、较大、较长、左右、可能、必要时、力求、基本达到、尽量、参考、参照、相当于、由主管部门确定”等词语。

**5.3.19** 在叙述性文字段中描述偏差范围时，应采用“允许偏差为”的典型用语。

【条文说明】在标准中所提到的允许偏差一般是一个范围值，条款中允许偏差的表述要规范，示例如下：

不规范写法：

**6.1.5** 管道模数长度应为 6m 或 12m，全长允许偏差应小于  $\pm 20\text{mm}$ 。

规范写法：

**6.1.5** 管道模数长度应为 6m 或 12m，全长允许偏差为  $\pm 20\text{mm}$ 。

不规范写法：

**5.3.3** 一体板尺寸偏差板面平整度允许偏差为小于  $2.0_{-0}^{+2}\text{mm}$ 。

规范写法：

**5.3.3** 一体板尺寸偏差板面平整度允许偏差为  $2.0_{-0}^{+2}\text{mm}$ 。

## 5.4 补充部分

**5.4.1** 用词说明应作为独立章节编排。当标准有正文和附录时，用词说明应编排在附录之后，其编写格式应符合本导则附录 K 的规定。

**5.4.2** 引用标准名录包括典型用语、标准名称及编号。引用标准名录的编写应符合下列规定：

1 标准正文和附录中所引用的标准应编入引用标准名录中，条文说明中引用的标准不应列入。

2 标准名称及标准编号应与正文和附录中的引用标准一致。

3 在引用标准名录中应加入“本标准（特征名）引用下列标准。其中，注日期的，仅对该日期对应的版本适用于本标准（特征名）；不注日期的，其最新版适用于本标准（特征名）”的典型用语。

4 引用标准名录排列顺序应符合表 5.4.2 的规定。

5 引用标准名录应无序号。

表 5.4.2 引用标准名录排列顺序

序号	标准层级	标准类别	标准编号	排列顺序
1	国家标准	工程建设国家标准	GB 55xxx	按标准顺序号从小到大排列
			GB(GB/T) 5xxxx	按标准顺序号从小到大排列
		产品类国家标准	GB(GB/T) xxxxx	按标准顺序号从小到大排列
2	行业标准	工程建设行业标准	行业代号 + 编号	先按行业代号字母顺序排列，同代号的按标准顺序号排列
		产品类行业标准	行业代号 + 编号	先按行业代号字母顺序排列，同代号的按标准顺序号排列
3	地方标准	工程建设地方标准	DB65/T 8xxx	按标准顺序号从小到大排列
			XJJ xxx	按标准顺序号从小到大排列
		产品类地方标准	DB65/T xxxxx	按标准顺序号从小到大排列
4	团体标准	团体工程标准	T/XXX xxx	按标准顺序号从小到大排列

		团体产品标准	T/XXX ×××	按标准顺序号从小到大排列
5	企业标准	企业工程标准	Q/XXX ××	按标准顺序号从小到大排列
		企业产品标准	Q/XXX ××	按标准顺序号从小到大排列

【条文说明】引用标准名录旨在为使用者提供本标准所引用标准的完整、准确清单，便于查阅和使用。引用标准名录应按标准层级依次排列，顺序为国家标准、行业标准、地方标准、团体标准、企业标准；当每个层次有多项标准时，除地方标准外，应按先工程建设标准、后产品类标准的顺序排列。

根据《中华人民共和国标准化法》相关规定，地方标准已不再制定产品类标准。因此，本导则所指地方标准分为工程建设地方标准和其他地方标准。引用标准名录的示例如表 1：

表 1 引用标准名录示例

标准名称	标准类别
《工程结构通用规范》GB 55001	工程建设国家标准
《钢结构通用规范》GB 55006	
《建筑结构荷载规范》GB 50009	
《工业循环冷却水处理设计规范》GB/T 50050	
《通用硅酸盐水泥》GB 175	产品类国家标准
《用于水泥和混凝土中的粉煤灰》GB/T 1596	
《水泥工业大气污染物排放标准》GB 4915	
《城市热力网设计规范》CJJ 34	工程建设行业标准
《电气装置安装工程质量检验及评定规程》DL/T 5161.1-17	
《钢制压力容器焊接规程》JB/T 4709	
《建筑工程冬期施工规程》JGJ/T 104	
《城镇污水处理厂污泥协同处理厨余垃圾干式厌氧消化设备技术条件》CJ/T 556	产品类行业标准
《通风空调系统清洗消毒技术要求》JG/T 400	
《门式耙料机技术条件》HG/T 3170	
《内燃机车用散热器》TB/T 1160-2013	

《城市及建筑风貌管理标准》 DB65/T 8016	工程建设地方标准
《建设工程消防验收技术导则》 DB65/T 8018	
《建筑用铝合金外窗技术标准》 XJJ153-2022	
《高速公路改扩建勘察设计规范》 DB65/T 4871	
《住宅用进户门通用技术条件》 DB65/T 3912	产品类地方标准
《室内木质门有害物质限量》 DB65/T 3926	
《既有住宅加装电梯管理与维护》 DB65/T 4979	
《灌注桩成孔质量检测技术规程》 T/CECS 596	团体工程标准
《箱式钢结构集成模块建筑技术规程》 T/CECS 641	
《自粘丁基橡胶钢板止水带》 T/CECS 10015-2019	团体产品标准
《混凝土用珊瑚骨料》 T/CECS 10090	
《玄武岩纤维增强复合材料管道工程技术标准》 Q/ZXXWYZP · 6-2025	企业工程标准
《玄武岩纤维增强复合材料管道》 Q/ZXXWYZP 3-2019	企业产品标准

## 5.5 条文说明部分

**5.5.1** 条文说明部分应由下列内容构成，并按顺序编排：

- 1 隔页；
- 2 制定（或修订）说明；
- 3 条文说明目录；
- 4 条文说明正文；
- 5 参考文献。

**5.5.2** 隔页包括标准的类别、标准名称、标准编号和“条文说明”字样，标准名称和标准编号应与封面名称一致。隔页编写格式应符合本导则附录 L 的规定。

**5.5.3** 制定和修订说明编写格式应符合本导则附录 M 的规定。

【条文说明】与前言重复的内容不再于“制定和修订说明”中进行重复说明。

**5.5.4** 条文说明的目次应为中文，目次应列出条文说明部分所涉章节、附录名称、参考文献及其起始页码。章节、附录名称应与正文一致。

【条文说明】对于没有条文说明的章、节或附录，可不在条文说明及其目次中列出；对标准中的“用词说明”与“引用标准名录”不再进行条文说明。

**5.5.5 条文说明应主要解释条文制定的目的、依据、理由及执行中的注意事项，不对条文内容进行重复、补充或延伸。当条文内容本身已明确易懂时，可不编写条文说明。**

【条文说明】标准的条文说明是让使用者正确理解和把握标准条文的意图，其解释范围包括：标准条文规定的目的、依据，以及一些上下限的取值条件、相关标准的信息、标准用词用语的含义等在执行中需要注意的事项。

条文说明不具备与标准正文及附录同等的法律效力，仅供使用者作为理解和把握标准规定。

**5.5.6 条文说明的编写应符合下列规定：**

**1 表述应使用叙述性语言，做到严谨明确、简练易懂，并具有针对性；**

**2 内容应公正，不应写入有损公平原则、涉密的信息，且不宜出现具体单位、产品、商标或个人名称；**

**3 对引用的重要数据、图表、公式等应说明出处。标准修订时，应对修改的条文作出解释，并应对新旧条文进行对比说明；**

**4 编写顺序应与标准正文的章、节、条相对应，以条为基础进行说明。需对术语和符号说明时，可以章或节为基础进行；**

**5 当相邻条款解释内容相近时，可合并编写条文说明；当起止条号为连续两条或不连续条时，宜用间隔点“、”表示；当起止条号连续且超过两条时，宜用连接号“~”表示；**

**6 条文说明的图、表和公式，应在**本章内**采用阿拉伯数字分别按顺序编号；**

**7 条文说明中不应出现注释。**

【条文说明】条文说明的编写是工程标准编写的重要组成部分，对标准条款的理解和实施有重要意义。

**1 条文说明中不要使用“应”、“宜”等标准化用词（除条文中有相应规定外）。若有需要，采用“要”“需要”“一般”“建议”等表述。**

**2 具体单位名称、产品名称以及个人姓名等有损公平、公正原则，因此不建议写入条文说明中。**

**3 未修改的条文宜保留原条文说明，也可根据需要重新进行说明；**

**5 在条文说明中，多个条款可一起进行解释说明时，采用“、”“~”等方式简化条款号，示例如下：**

## 7 结构分析和试验辅助设计

### 7.1 一般规定

**7.1.1~7.1.3** 结构分析是确定结构上作用效应的过程或方法，结构上的作用效应是指在作用影响下的结构反应，包括构件截面内力（如轴力、剪力、弯矩、扭矩）以及变形和裂缝。

**7.1.5、7.1.7** 在结构分析中，宜考虑环境对材料、构件和结构性能的影响，如湿度对木材强度的影响，高温对钢结构性能的影响等。

**6** 为了与条文中的图、表、公式加以区分，条文说明中的图、表、公式不按所属条文编号。按在每章内出现的先后，统一按阿拉伯数字排序，如在第3章内出现图、表、公式，就按图3-1、图3-2，表3-1、表3-2，公式(3-1)、公式(3-2)等。

**5.5.7** 参考文献宜为条文说明中出现及正文与附录编写时主要参考的资料。参考文献应为公开发表、出版的作品。参考文献编写应符合下列规定：

**1** 参考文献编写格式应符合国家标准《信息与文献 参考文献著录规则》GB/T 7714的有关规定；

**2** 参考文献不应设条，可包含标准、图书、论文、专利、电子资源等内容；

**3** 列出的参考文献前应在方括号中给出序号。

【条文说明】参考文献是对一个信息资源或其中一部分进行准确和详细著录的数据，是起草文件时参考过的文件，以供使用者参考阅读。具体示例如下：

### **标准类:**

[1]全国信息与文献标准化技术委员会.文献著录第4部分 非书资料:GB/T 3792.4-2009[S].北京:中国标准出版社,2010:3.

[2]全国信息与文献标准化技术委员会.信息与文献都柏林核心元数据元素集,GB/T 25100-2010[S].北京:中国标准出版社,2010

[3]Information and documentation-the Dublin core metadata element set:ISO15836:2009[S/OL].[2013-03-24]

[http://www.iso.org/iso/home/store/catalogue\\_tc/catalogue\\_detail.htm?csnumber=52142](http://www.iso.org/iso/home/store/catalogue_tc/catalogue_detail.htm?csnumber=52142).

### **图书类:**

[4]徐光宪,王祥云.物质结构[M].北京:北京科学出版社,2010.

### **期刊中析出的文献类:**

[5] TENOPIR C.Online databases:quality control [J].Library journal,1987,113(3):124-125.

[6]于潇,刘义,柴跃廷,等.互联网药品可信交易环境中主体资质审核备案模式[J].清华大学学报(自然科学版),2012,52(11):1518-1523.

### **专利类:**

[7]张凯军.轨道火车及高速轨道火车紧急安全制动辅助置:201220158825.2[P].2012-04-05.

### **电子资源类:**

[8]萧钰.出版业信息化迈入快车道[EB/OL].(2001-12-19)[2002-04-15].<http://www.creader.com/news/20011219/200112190019.html>.

### **其他类**

[9]住房和城乡建设部.工程建设标准编写规定[Z].2020

## 6 编写细则

### 6.1 表

**6.1.1** 当条文中采用表有利于对标准的理解时，宜采用表格方式表述。

【条文说明】当条文中的某些规定出现过多的项目与数据，采用表格方式表达具体规定的项目、内容、指标，更便于执行和进行准确表述。

**6.1.2** 表格的编号、表名与位置应符合下列规定：

1 表应排在相关条文内容之后，与条文的内容相呼应，并应采用“按表x.x.x取值”、“符合表x.x.x的规定”等典型用语引出；

2 每个表格应有编号和表名，编号前应加“表”字，编号后空一字书写表名，两者居中置于表格上方；

3 表编号应与所属条文的编号层级一致，同一条文中有多个表时，应采用“表x.x.x-1”、“表x.x.x-2”的形式顺序编号；

4 表名应与条文中引用的名称完全一致；

5 附录中表格的编写要求与正文相同。当附录仅有一个表格且无其他条款时，应编号为“表x”。

【条文说明】示例如下：

不规范写法：

**7.1.2** 直接支持电缆用的普通支架（臂式支架）、吊架的允许跨距应符合下表的规定。

**7.1.2 普通支架、吊架的允许跨距（mm）**

电缆特征	敷设方式	
	水平	垂直
未含金属套、铠装的全塑小截面电缆	400	1000
除上述情况外的中、低压电缆	800	1500
35KV 以上高压电缆	1500	3000

规范写法：

**7.1.2** 直接支持电缆用的普通支架（臂式支架）、吊架的允许跨距应符合表 7.1.2 的规定。

**表 7.1.2 普通支架（臂式支架）、吊架的允许跨距（mm）**

电缆特征	敷设方式	
	水平	垂直
未含金属套、铠装的全塑小截面电缆	400	1000
除上述情况外的中、低压电缆	800	1500
35KV 以上高压电缆	1500	3000

**6.1.3** 表格的结构与编排应符合下列规定：

1 表格应有表头，表头宜置于表格上方，也可置于左侧边栏，表头中不得使用斜线；

2 表格内容应完整，不得将一个表格拆分为多个分表，也不得在表内嵌套带有表头的子表；

3 表中各栏数值的计量单位应规范标注：

1) 全表计量单位相同时，应将共同单位加圆括号紧接表名后书写；

2) 各栏计量单位不同时，应将单位分别加括号标注在相应栏目标题后，或置于该栏数值的右方或正下方。

4 表格跨页时，应在后续各页重复表编号，并在编号前加“续表”二字，居中放置。跨页表格的各栏内容必须连续、完整，不得留空。

**【条文说明】**

1 示例如下：

不规范写法：

**6.5.5** 螺栓布置设计时，施工扳手可操作空间尺寸宜符合表 6.5.5 的规定。

表 6.5.5 施工扳手可操作空间尺寸 (mm)

尺寸 扳手种类		长度	宽度
		扭剪型电动扳手	65
大六角电动扳手	M24 及以下	50	450
	M24 以上	60	500

规范写法：

**6.5.5** 螺栓布置设计时，施工扳手可操作空间尺寸宜符合表 6.5.5 的规定。

表 6.5.5 施工扳手可操作空间尺寸 (mm)

扳手种类		尺寸	
		长度	宽度
扭剪型电动扳手		65	530
大六角电动扳手	M24 及以下	50	450
	M24 以上	60	500

**2** 一个完整的表格应该是一个独立的、统一的数据集合，不应该被强行拆分成几个结构完全相同、表述同一类事物的分表；也不能在表格的单元格内插入带有表头的表格，示例如下：

示例一：

不规范写法：

**3.2.1** 甲型风机设备性能参数应符合表 3.2.1a 的规定，乙型风机设备性能参数应符合表 3.2.1b 的规定。

表 3.2.1a 甲型风机设备性能参数

参数名称	参数值
功率	1000W
转速	1500rpm

表 3.2.1b 乙型风机设备性能参数

参数名称	参数值
功率	2000W
转速	3000rpm

规范写法：

3.2.1 风机设备性能参数应符合表 3.2.1 的规定。

表 3.2.1 风机设备性能参数

设备类型	功率 (W)	转速 (rpm)
甲型	1000	1500
乙型	2000	3000

示例二：

不规范写法：

5.2.1 总成及其组成部分应符合表 5.2.1 的规定。

表 5.2.1 风机设备性能参数

总成名称	组成部分	
	表 主要零件	
发动机	序号	零件名称
	1	气缸体
	2	活 塞
变速箱	表 主要零件	
	序号	零件名称
	1	气缸体
	2	活 塞

规范写法：

5.2.1 总成及其组成部分应符合表 5.2.1 的规定。

表 5.2.1 风机设备性能参数

总成名称	序号	零件名称
发动机	1	气缸体
	2	活 塞
变速箱	1	齿 轮
	2	轴 承

3 表中各栏数值的计量单位标注形式是根据表格的形式确定的，下面有三个示例，示例一有共同的计量单位，计量单位写在表名后的括号中；示例二为每竖列的计量单位不同，因此标注在每竖列各栏标题中，示例三为各横列计量单位不同，因此标注在每横列各栏标题中。

示例一：

3.2.6 塑料内螺旋管和内衬管的适用水温和瞬间排水温度应符合表 3.2.6 的规定。

表 3.2.6 塑料内螺旋管和内衬管的适用水温和瞬间排水温度 (°C)

材 质	适用水温	瞬间排水温度
硬聚氯乙烯材质	0~45	≤60
高密度聚乙烯材质	0~65	≤90

聚丙烯材质	0~65	≤90
-------	------	-----

示例二：

**5.3.8** 区域供冷系统电冷源综合制冷性能系数不应低于表 5.3.8 的数值。

**表 5.3.8 电冷源综合制冷性能系数**

类型	名义制冷量 CC(kW)	综合制冷性能系数 SCOP(W/W)
水冷螺杆式	CC≤528	3.7
	528 < CC ≤ 1163	4.1
	CC > 1163	4.4
水冷离心式	CC ≤ 1163	4.2
	1163 < CC ≤ 2110	4.5
	CC > 2110	4.6

示例三：

**4.2.1** PVT 热泵机组的性能参数应符合表 4.2.1 的规定：

**表 4.2.1 PVT 热泵机组的性能参数**

参数名称	冬季名义制热工况	夏季名义制冷工况	夏季名义制热 工 况
室外干球温度 (℃)	-12	28	35
太阳辐照度 (W/m <sup>2</sup> )	500	—	700
风速 (m/s)	0~4	0~2	0~4
供水温度/回水温 度 (℃)	50/45	4/9	50/45

4 示例如下：

不规范写法：

**续表 B.0.3 围护结构保温构造措施、传热系数(热阻)设计值和限值**

	阳台门下部门芯板	保温层：			<input type="checkbox"/> 满足
					<input type="checkbox"/> 不满足
	非供暖地下室顶板（上部 为供暖房间时）	保温层：			<input type="checkbox"/> 满足
					<input type="checkbox"/> 不满足
	分隔供暖与非供暖空间的 隔墙、楼板	保温层：			<input type="checkbox"/> 满足
					<input type="checkbox"/> 不满足
	分隔供暖与非供暖空间的 户门	选 型：			<input type="checkbox"/> 满足
					<input type="checkbox"/> 不满足

规范写法：

续表 B.0.3

围护结构部位		保温措施	传热系数 $K[W/(m^2 \cdot K)]$		
		材料名称及	设计值	限值	单项判定
内围护结构	阳台门下部门芯板	保温层：			<input type="checkbox"/> 满足
					<input type="checkbox"/> 不满足
	非供暖地下室顶板（上部为供暖房间时）	保温层：			<input type="checkbox"/> 满足
					<input type="checkbox"/> 不满足
	分隔供暖与非供暖空间的隔墙、楼板	保温层：			<input type="checkbox"/> 满足
					<input type="checkbox"/> 不满足
	分隔供暖与非供暖空间的户门	选型：			<input type="checkbox"/> 满足
					<input type="checkbox"/> 不满足

**6.1.4** 表内数据编写应符合下列规定：

- 1 同一表栏内的数值应以小数点上下对齐，有效位数应保持一致；
- 2 表栏内文字或数字内容相同时，应完整重复写出，不得使用“同上”、“同左”等省略表述；
- 3 当表栏中无内容时，不应留白，应以短横线“—”表示，且居中；
- 4 表中的栏目和数据可根据情况横列或竖列。

**6.1.5** 表格的注释编写应符合下列规定：

- 1 对表格整体或部分内容进行说明时，应使用表注。表注编写应符合下列规定：
  - 1) 表注列于表格下方，不得置于表体内或作为表行。注文左起空二字书写，换行时与首行文字左对齐。
  - 2) 仅有一条表注时，应在注释文字前标明“注：”。有多条表注时，应在“注：”后按顺序使用阿拉伯数字编号（如“注：1”、“注：2”）。
- 2 对表中某个特定项目或数据进行注释时，应使用脚注。表脚注编写应符合下列规定：
  - 1) 表脚注编号应标注在所需注释内容的右上角，用“①、

②……”表示，仅有一处时宜用“\*”表示；

2) 脚注说明应集中置于表体内最下方，每条说明前应标明对应的脚注标记（如“①”、“②”）。

3 注释内容不得包含图、表或公式，亦不得用以补充或修改表格的技术性规定。

**【条文说明】**

1 表注是表内容的补充说明，表注的示例如下：

不规范写法：

**6.1.3 建筑物最大高宽比宜符合表 6.1.3 的规定。**

**表 6.1.3 建筑物最大高宽比**

抗震设防烈度	6 度	7 度	8 度
最大高宽比	2.5	2.5	2.0

单面走廊房屋的总宽度不包括走廊宽度；  
建筑平面接近正方形时，其高宽比可适当减小，可选 2。

规范写法：

**6.1.3 建筑物最大高宽比宜符合表 6.1.3 的规定。**

**表 6.1.3 建筑物最大高宽比**

抗震设防烈度	6 度	7 度	8 度
最大高宽比	2.5	2.5	2.0

注：1 单面走廊房屋的总宽度不包括走廊宽度；

2 建筑平面接近正方形时单独核算。

2 表脚注是对表中的具体内容作解释说明，表脚注的示例如下：

**表 E.2.6-1 钢支撑受拉骨架线参数**

钢支撑类型	轴向位移/ $\Delta_T$ <sup>①</sup>			轴向拉力/ $N_T$ <sup>②</sup>		
	$\Delta_B$	$\Delta_C$	$\Delta_E$	$N_B$	$N_C$	$N_E$
H 截面、工字截面	1	11	14	1	1.30	0.6
矩形或圆形钢管	1	9	10	1	1.24	0.6

注：① $\Delta_T$ 为 $N_T$ 作用下构件的轴向弹性受拉位移；  
② $N_T$ 为支撑截面受拉屈服轴力。

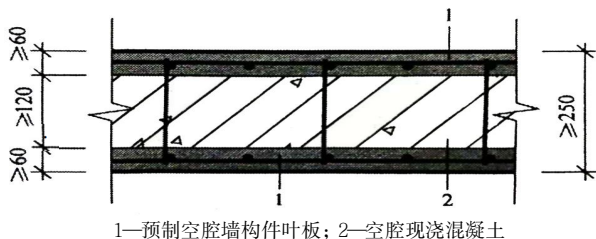
## 6.2 图

**6.2.1** 正文和附录中可采用图的形式对技术规定进行示意,图内不应做技术规定。

【条文说明】图是文件内容的图形化表述形式,受标准出版物版面的限制,图的尺寸和比例难以达到设计图纸的精度,故标准中的图为示意图,只是对条款的补充说明与示意,因此图内不能有技术方面要求和规定,示例如下:

不规范的写法:

**4.3.2** 地下工程叠合外墙做法如下图。



1—预制空腔墙构件叶板;2—空腔现浇混凝土

图 4.3.2 地下工程叠合外墙平面示意图

规范写法:

**4.3.2** 地下工程叠合外墙总厚度不应小于 250mm,每侧预制混凝土厚度不宜小于 60mm,空腔现浇混凝土厚度不宜小于 120mm(图 4.3.2)。

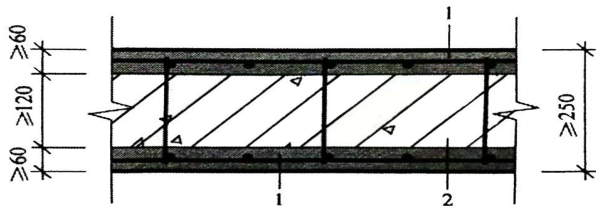


图 4.3.2 地下工程叠合外墙平面示意图

1—预制空腔墙构件叶板;2—空腔现浇混凝土

**6.2.2** 图的编号、图名及位置应符合下列规定:

- 1 图应排在相关条文内容之后,在条文中宜用括号标出图的编号;
- 2 图应有图编号和图名,图编号应与所属条编号一致,并应列于图下方居中;
- 3 同一条文中有多个图时,应采用“图×.×.×-1”、“图×.

×. ×-2”等形式连续编号；

4 当图有多个分图时，应在每个分图下方采用“(a)、(b)、(c)……”顺序进行编号，并应书写分图名称；

5 附录中图的编写方法应与正文相同，附录仅有一个图无其他条款时，图编号应为图加附录编号“图×”。

【条文说明】示例如下：

不规范的写法：

**5.2.9** 当梁柱连接区域的柱管壁较薄，可采用局部增厚技术对节点区柱管壁局部加厚，柱管壁加厚有外加厚、内加厚、内外加厚三种方式，见图 5.2.9-1；或采用柱管壁内部设置加劲肋，见图 5.2.9-2。

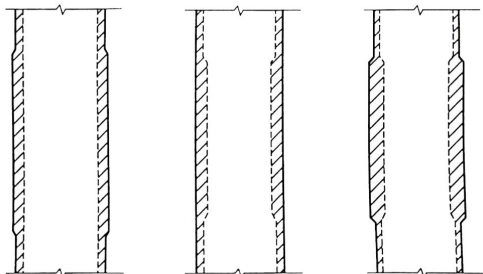
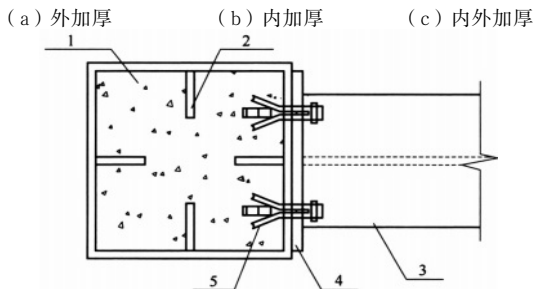


图 5.2.9-1 节点区柱管壁加厚示意图



1—钢管混凝土柱；2—柱壁加劲肋；3—钢梁；4—端板；5—加长螺杆长度为10cm

图 5.2.9-2 柱管壁内部设置加劲肋示意图

规范写法：

**5.2.9** 当梁柱连接区域的柱管壁较薄，可采用局部增厚技术对节点区柱管壁局部加厚（图 5.2.9-1）；或采用柱管壁内部设置加劲肋（图 5.2.9-2）。

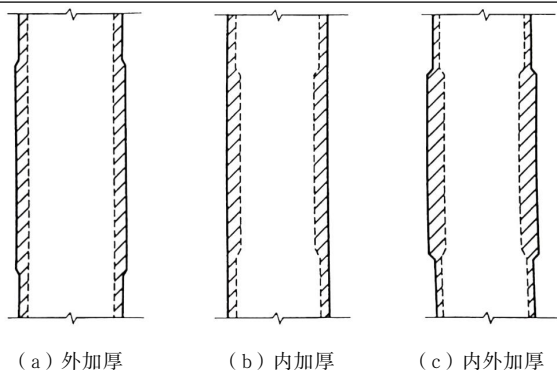


图 5.2.9-1 节点区柱管壁加厚示意图

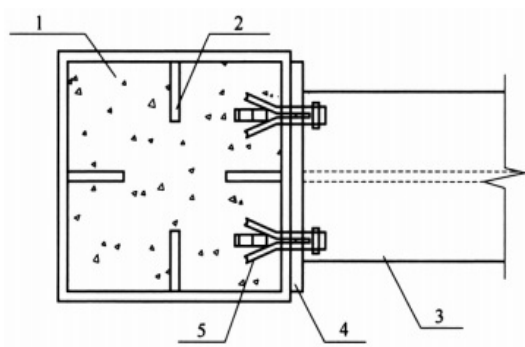


图 5.2.9-2 柱管壁内部设置加劲肋示意图

1—钢管混凝土柱；2—柱壁加劲肋；3—钢梁；4—端板；5—加长螺杆

**6.2.3** 图的示意应符合下列要求：

- 1 图中不宜写文字，图中所示内容的解释宜采用阿拉伯数字或英文字母标引形式，由引出线引出，并宜从下至上、从左至右，按顺时针编号。
- 2 图中尺寸标注形式应按各专业制图要求进行标注；
- 3 图注应列于图名正下方，图注采用数字标引序号加一字线“—”和注释。

4 图注仅对图的理解作说明，不应规定技术内容。

【条文说明】

1、3 图内容不标注在图上，可采用图注号 1.2.3..... 或 a. b. c....., 用引出线引出，并编序号，在图名的正下方用文字写出；

4 图注是所示内容的解释，不能将技术规定和要求放在图注中。示例如下：

不规范写法一：

5.2.9 梁柱连接区域的柱管壁较薄，可采用柱管壁内部设置加劲肋(图 5.2.9)。

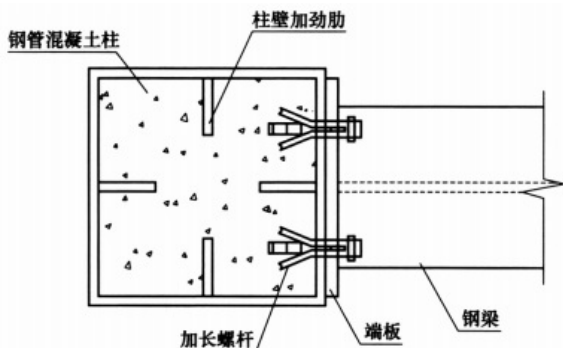
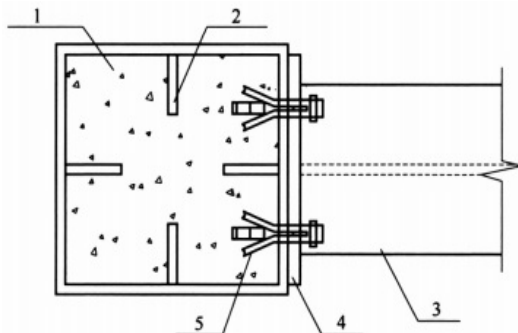


图 5.2.9 柱管壁内部设置加劲肋示意图

不规范写法二：

5.2.9 当梁柱连接区域的柱管壁较薄，可采用柱管壁内部设置加劲肋（图 5.2.9）。

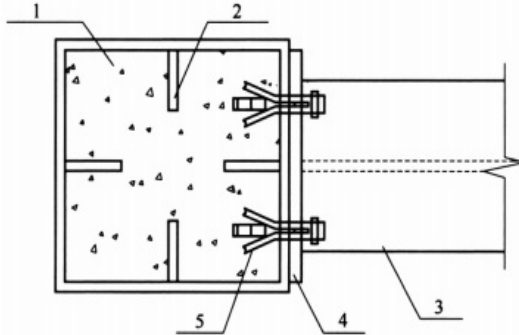


1—钢管混凝土柱；2—柱壁加劲肋；3—钢梁；4—端板；5—加长螺杆长度为10cm

图 5.2.9 柱管壁内部设置加劲肋示意图

规范写法：

**5.2.9** 当梁柱连接区域的柱管壁较薄，可采用柱管壁内部设置加劲肋（图 5.2.9）。



**图 5.2.9** 柱管壁内部设置加劲肋

1—钢管混凝土柱；2—柱壁加劲肋；3—钢梁；4—端板；5—加长螺杆

## 6.3 公式

**6.3.1** 当需以数学形式表达量与量之间的关系时，宜采用公式。公式应给出最终表达式，不应列出推导过程。

**6.3.2** 公式的编排格式应符合下列规定：

1 条文中的公式应排在相应条文内容之后，并居中书写。公式号应与条编号一致，并应加圆括号“（）”列于公式右侧顶格书写；

2 当同一条文中有多个公式时，应连续编号，公式号应在条编号后加短横线“-”和顺序号；

3 附录中公式的编写方法应与正文相同，公式编号中章的编号应为附录编号。

**6.3.3** 公式应与条文内容相呼应，且编写应符合下列规定：

1 应采用“按下式（下列公式）计算”“满足下式（下列公式）要求”“按式 X.X.X 计算”等典型用语引出；

2 条文中出现一个公式时应采用“按下式计算”，同时出现多

个公式时应采用“按下列公式计算”；

3 当公式为一个不等式时，应采用“满足下式要求”，当出现多个不等式时，应采用“满足下列公式要求”。

【条文说明】6.3.2、6.3.3 示例如下：

**6.2.9** 超高性能混凝土-钢组合桥面板结构抗剪承载力应满足下列公式要求：

$$\gamma_0 V_{vd} \leq V_{vu} \quad (6.2.9-1)$$

$$V_{vu} = f_{vd} A_w \quad (6.2.9-2)$$

式中： $\gamma_0$ ——桥梁结构的重要性系数；

$V_{vd}$ ——截面竖向剪力设计值（N）；

$V_{vu}$ ——截面竖向抗剪承载力（N）；

$A_w$ ——钢梁腹板截面面积（ $\text{mm}^2$ ）；

$f_{vd}$ ——钢梁腹板抗剪强度设计值（ $\text{N}/\text{mm}^2$ ）。

**6.3.4** 公式中符号的编写应符合下列规定：

1 公式中的变量应由字母符号表示，不应使用量的名称或描述量的术语表示；

2 同一个符号不宜代表不同的量，可用下标区分表示相关概念的符号。

【条文说明】

1 示例如下：

不规范写法：

$$\text{密度} = \frac{\text{质量}}{\text{体积}}$$

规范写法：

$$\rho = \frac{m}{v}$$

2 示例如下：

**5.1.2** 纵向预应力钢筋的应力应按下列公式计算：

$$\sigma_{pi} = E_p \varepsilon_{Uc} \left( \frac{h_{0i}}{x_c} - 1 \right) + \sigma_{p0i} \quad (5.1.2)$$

式中： $h_{0i}$ ——第*i*层纵向钢筋截面重心至截面受压边缘的距离（mm）；

$x_c$ ——超高性能混凝土受压区高度（mm）；

$\sigma_{pi}$ ——第*i*层纵向普通钢筋、预应力钢筋的应力（MPa），  
正值代表拉应力，负值代表压应力；

$\varepsilon_{Uc}$ ——截面达到极限承载力时，构件截面受压边缘超高性能  
混凝土的应变，其值不应超过 $\varepsilon_{Ucu}$ ；

$\sigma_{p0i}$ ——第*i*层纵向预应力钢筋截面重心处超高性能混凝土  
法向应力等于零时，预应力钢筋中的应力（MPa）。

**6.3.5** 公式中符号注释的编排格式应符合下列规定：

1 “式中：”应左起顶格，空一个字符后写符号注释；

2 符号与注释之间应加破折号“——”破折号占两字符，破折号上下应对齐；

3 每个符号注释均应另起一行书写，注释内容较多时应换行，换行后首字应与破折号后首字对齐；

4 多个符号的注释宜按其在公式中出现的顺序，从左到右、从上到下依次排列。

**6.3.6** 公式中符号注释的编写应符合下列规定：

1 公式中符号的注释应在第一次出现时，在公式下方“式中：”后注释；同一符号再次出现时，同章可不再重复注释；

2 物理量注释应加计量单位，可设参数取值；

3 符号注释中不应作技术规定，不应出现表、图、公式。

【条文说明】公式下面的注释要加计量单位，可以加简单的参数取值要求，但是不能在符号注释中作技术规定，如果需要表、图、公式，则应放入另一条款中表达，示例如下：

不规范的写法：

**3.1.6** 超高性能混凝土弹性抗拉强度设计值 $f_{Uted}$ 及抗拉强度设计值 $f_{Utud}$ 应按下列公式计算：

$$f_{Uted} = \frac{\eta_{hU} \cdot \eta_k \cdot f_{Utek}}{\gamma_U} \quad (3.1.6-1)$$

$$f_{Utud} = \frac{\eta_{hU} \cdot \eta_k \cdot f_{Utuk}}{\gamma_U} \quad (3.1.6-2)$$

式中： $\eta_{hU}$ ——构件厚度影响系数：当构件厚度 $h_U$ 小于50mm时，取1.0；当构件厚度大于100mm时，取0.8；当构件厚度为50mm~100mm时，按直线内插取值（图3.1.6）；

$\eta_k$ ——纤维分布方向影响系数：当进行整体计算或结构应力可以重分布时，取1.0；当进行局部计算或结构应力不能重分布时，取0.85；

$\gamma_U$ ——材料分项系数：当为不配筋构件时，取1.4；当为普通钢筋或预应力钢筋构件时，取1.3；拉伸应变达到0.15%时，对应的拉应力不应低于0.7倍 $f_{Utek}$ ；

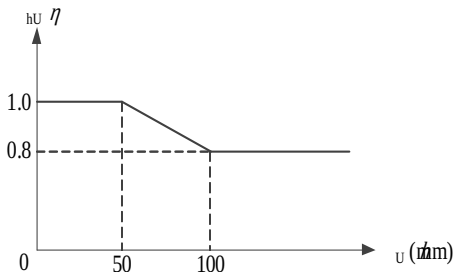


图 3.1.6 构件厚度影响系数

$f_{Utek}$ ——超高性能混凝土弹性抗拉强度标准值

$f_{Utek}$ ——超高性能混凝土抗拉强度标准值

规范写法：

**3.1.6** 超高性能混凝土弹性抗拉强度设计值  $f_{Uted}$  及抗拉强度设计值  $f_{Utud}$  应按下列公式计算：

$$f_{Uted} = \frac{\eta_{hU} \cdot \eta_k \cdot f_{Utek}}{\gamma_U} \quad (3.1.6-1)$$

$$f_{Utud} = \frac{\eta_{hU} \cdot \eta_k \cdot f_{Utuk}}{\gamma_U} \quad (3.1.6-2)$$

式中： $\eta_{hU}$ ——构件厚度影响系数：当构件厚度  $h_U$  小于 50mm 时，取 1.0；当构件厚度大于 100mm 时，取 0.8；当构件厚度为 50mm ~ 100mm 时，按内插法取值 0.8 ~ 1.0；  
 $\eta_k$ ——纤维分布方向影响系数：当进行整体计算或结构应力可以重分布时，取 1.0；当进行局部计算或结构应力不能重分布时，取 0.85；  
 $\gamma_U$ ——材料分项系数：当为不配筋构件时，取 1.4；当为普通钢筋或预应力钢筋构件时，取 1.3。

## 6.4 数 值

**6.4.1** 标准中数字用法应符合现行国家标准《出版物上数字用法》GB/T 15835 的有关规定。

**6.4.2** 数值的书写应符合下列基本规定：

1 标准中的数值应采用阿拉伯数字。在叙述性文字段中表示非物理量不大于 9 时，可采用中文数字；

2 分数、百分数和比例数应采用数学符号表示；

3 当数值小于 1 时，应写出小数点前定位的“0”。小数点应采用实心点“.”，并与数字的底线对齐。

【条文说明】

1 数值应采用阿拉伯数字书写示例如下：

不规范写法	规范写法
2 力作用于 1 点	两力作用于一点
选十二根钢管进行试验	选 12 根钢管进行试验

2 分数、百分数和比例数书写示例如下：

不规范写法	规范写法
五分之三	$\frac{3}{5}$
百分之二十四点三	24.3%
一比六点五	1:6.5

3 小数书写示例如下：

不规范写法	规范写法
.001/0。001/0·001	0.001

**6.4.3** 大数字的书写与分节应符合下列规定：

1 当一个数值很大，数值中的“万”“亿”单位可采用汉字数字，其余部分采用阿拉伯数字。除上述情况外，同一数值中不应同时采用阿拉伯数字与汉字数字；

2 书写四位和四位以上的数字，宜采用千分空分节。从小数点起，向左和向右每三位数字为一组，组间空四分之一汉字（半个阿拉伯数字）的位置；四位及以内的整数可不加千分空；

3 当多位数的数值需采用 10 的幂次表示时，其有效位数中的

“0”应全部写出。

**【条文说明】**

1 如果一个数值很大，数值中的“万”“亿”单位可以采用汉字数字，其余部分采用阿拉伯数字。例如：我国 2024 年人口普查人数为 14 亿零 828 万人。除上面情况之外的一般数值，不能同时采用阿拉伯数字与汉字数字。例如：

不规范写法	规范写法
1 百零 1/一百 01	一百零一
3 千	三千

2 千分空示例如下：

不规范写法	规范写法
354 000.123456	354 000.123 456
198 6	1986

3 如 100 000 这个数，若有效位数取三位，正确书写方法为  $100 \times 10^3$ ；若有效位数取两位，正确书写方法为  $10 \times 10^4$ ；若有效位数取一位，正确书写方法为  $1 \times 10^5$ 。

#### 6.4.4 数值的精确度与排版应符合下列规定：

1 表示量的数值应反映出所需要的精确度，数值的有效位数应全部写出；

2 数值为数列时，数列中的每一个数均应精确到相同数位；

3 多位数数值应在同一行中书写，不应断开换行或换页；

**【条文说明】**

2 表示量的数值书写示例如下：

不规范写法	规范写法
0.5,0.750,1	0.50,0.75,1.00

#### 6.4.5 带计量单位或表示范围的数值书写应符合下列规定：

1 带有长度计量单位的数值相乘，应采用乘号“×”，不应采用圆点“·”，应在每个数值后书写计量单位；

2 表示参数范围时，应采用采用“~”连接数值范围，其前后数值的计量单位均应写出；

3 带有表示偏差范围的数值应以无歧义的方式表示。

【条文说明】

1 带有长度计量单位的数值相乘书写示例如下：

不规范写法	规范写法
$80 \times 250 \times 500 \text{ mm}$	$80 \text{ mm} \times 250 \text{ mm} \times 500 \text{ mm}$

2 参数范围书写示例如下：

不规范写法	规范写法
$3 \sim 5 \text{ mm}$	$3 \text{ mm} \sim 5 \text{ mm}$
$1.1 \sim 1.3 \times 10^5$	$1.1 \times 10^5 \sim 1.3 \times 10^5$
$18 \sim 36^\circ 30'$	$18^\circ \sim 36^\circ 30'$
$\pm 18^\circ \pm 30'$	$-18^\circ 30' \sim 18^\circ 30'$
$6 \sim 8 \text{ 万}$	$6 \text{ 万} \sim 8 \text{ 万}$
$10 \sim 15\%$	$10\% \sim 15\%$

3 带有表示偏差范围的数值书写示例如下：

不规范写法	规范写法
$20 \pm 2^\circ \text{C}$	$20^\circ \text{C} \pm 2^\circ \text{C}$
$65 \pm 2\%$	$65\% \pm 2\%$ 或 $(65 \pm 2)\%$
$20_{+2}^{+1} \text{C}$	$20^\circ \text{C}_{+2}^{+1}$
$50_{-0}^{+2} \text{ mm}$	$50_0^{+2} \text{ mm}$
$0.65 \pm .05$	$0.65 \pm 0.05$

## 6.5 量、计量单位和符号

6.5.1 标准中使用的物理量、计量单位及其符号应符合现行国家标准《有关量、单位和符号的一般原则》GB/T 3101、《量和单位》GB 3102 及《物理科学和技术中使用的数学符号》GB/T 3102.11 的有关规定。

6.5.2 物理量及其数值的表示应符合下列规定：

1 物理量及有数值的计量单位应采用符号表示,不应使用中文、外文单词或其缩略词代替。但在叙述性文字中应使用计量单位名称;

2 计量单位符号应与阿拉伯数字表示的数值结合使用,不得单独使用。当条文中列有同一计量单位的系列数值时,数值间以“、”间隔,并可在最末一个数值后写出该计量单位符号;

3 不应混用单位符号与单位名称,也不应使用非标准化的缩略语作为单位符号。

**【条文说明】**

1 标准条文中,凡计量单位前面有量值的,均应采用单位符号表示,在条文叙述中不得使用符号代替文字说明,物理量和有数值的单位书写示例如下:

不规范写法	规范写法
20 天	20d
10sec	10s
搭接长度应>12 倍板厚	搭接长度应大于 12 倍板厚
钢筋每 m 重量	钢筋每米重量
测量结果以%表示	测量结果以百分数表示

2 同一计量单位的系列数值,可在最末一个数值后写出该计量单位符号,如 10、12、14、16MPa;

3 单位名称书写示例如下:

不规范写法	规范写法
每小时 km 或千米/h	km/h
20mL H <sub>2</sub> O/kg	含水量 20mL/kg
S	s(秒)

**6.5.3 符号的字体与角标使用应符合下列规定:**

1 表示变量或变化量的符号应采用斜体字母,具有固定、特定含义的符号应采用正体字母,不同类别符号采用斜体或正体字母规则应符合表 6.5.3 规定;

表 6.5.3 不同类别符号采用斜体或正体字母规则

类别	示例	字体	规则
物理量、变量	<i>m, F, x, y, E, t</i>	斜体	代表变化的量

单位	m,kg,s,N,Pa,°C	正体	固定单位符号
数学函数/常数	sin,cos,lim,exp, л ,e, d(in dx)	正体	固定名称和算子
化学元素/粒子	O,c,p,n	正体	固定标识
代号、标准号	GB/T 1.1, M12, A-001	正体	特定事项的标签
说明性下标	$C_{p,p}$ 表示压力 pressure 的缩写)	正体	下标是缩写词
变量下标	$\sum_i a_i$ (i 是索引)	斜体	下标本身是变量

**2** 主体符号应代表一般物理量，应避免使用单个拉丁字母“0”作为主体符号或下角标；

**3** 宜少用或不用上角标和下角标，优先采用下角标。角标字母宜用小写，上角标宜为 1 个，下角标不宜超过 3 个；

**4** 当下角标为缩写词等说明性含义时采用正体，当下角标本身为变量时采用斜体；

#### 【条文说明】

**1** 使用斜体是为了表示一个数值待定或可变的量，而使用正体是为了表示一个具有特定名称、身份或定义的标识符。

**2~4** 主体符号上角标、下角标编写示例如下：

不规范写法	规范写法
$O_p C_o$	$C_i C_j$
$C^p$ (定压热容 p 次方)	$C_p$ (定压热容)
$F_x, F_y$	$F_x, F_y$

## 6.6 标点符号和简化字

**6.6.1** 标准条文及条文说明应采用国家正式公布实施的简化汉字。标点符号的用法应符合现行国家标准《标点符号用法》GB/T 15834 的规定，并应采用中文标点书写格式。

**6.6.2** 标点符号在标准各组成部分中的使用应符合下列规定：

**1** 标准名称、章节名称不宜使用标点符号；

**2** 图名、表名、公式、表栏标题，不应采用标点符号；表中文字中间可有标点符号，句末不应有标点符号；

3 条、款、项的文字引出语后应加冒号。同一款或项内的分句之间宜用分号，最后一句末尾用句号；若款、项内的表述已使用句号，则其各组成部分之间也应使用句号。

**【条文说明】**

2 表格的标点符号书写示例如下

不规范写法：

**表 5.1.5 仓库面积、利用系数**

包装形式	储存、搬运方式	面积利用系数
桶装	人工或码垛机托盘码垛，叉车搬运。	0.5~0.65
桶装或袋装	码垛机托盘码垛，驶入式货架叉车搬运。	0.5~0.6

规范写法：

**表 5.1.5 仓库面积和利用系数**

包装形式	储存和搬运方式	面积利用系数
桶装	人工或码垛机托盘码垛，叉车搬运	0.50~0.65
桶装或袋装	码垛机托盘码垛，驶入式货架叉车搬运	0.50~0.60

3 款、项标点符号书写示例如下：

示例一

x.x.x x x x x x x x x 应符合下列规定：

- 1 x x x x x x x x x x x x ;
- 2 x x x x 应符合下列规定：
  - 1) x x x x ;
  - 2) x x x x 。
- 3 x x x x x x x x x x x x x x ;
- 4 x x x x x x x x x x x x x x 。

示例二

x.x.x x x x x x x x x 应符合下列规定：

- 1 x x x x x 。 x x x x x x x x 。
- 2 x x x x 应符合下列规定：
  - 1) x x x x 。 x x x x 。
  - 2) x x x x 。
- 3 x x x x x x x x x x x x x x 。
- 4 x x x x x x x x x x x x x x 。

**6.6.3** 标点符号的书写格式应符合下列规定：

1 每个标点符号应占一格。各行首不得放置除引号、括号、省略号和书名号外的其他标点符号，相应标点符号应置于上行末，但不单独占格；

2 句号应采用“。”，不采用“.”。表示数值范围时应用“~”，连接号应用占半字位的“-”，破折号应占两字位。

**6.6.4** 在“注”或公式的“式中”等注释文字中，各条中间注释的末尾应加分号，最后一条注释的末尾应加句号。

**6.6.5** 在条文中不宜采用括号方式表达条文的补充内容，当需要使用括号时，括号内的文字应与括号前的内容表达同一含义。

【条文说明】在条文中括号里的内容应与括号前的用词表达一致，对于不同的要求，可以将括号打开，直接作出规定，书写示例如下：

不规范写法：

**6.5.2** 钻场、管路拐弯、低注、温度突变处及沿管路适当距离（间距一般为 200~300m，最大不超过 500m）应设置放水器。

**6.5.3** 同平面对角线长度差不应大于  $L/1000$  ( $L$  为长度单位：mm)，且不大于 5mm。

规范写法：

**6.5.2** 钻场、管路拐弯、低注、温度突变处应设置放水器，管路宜每隔 200~300m 设置一个放水器，最大不应超过 500m。

**6.5.3** 同平面对角线长度差不应大于长度的  $1/1000$ ，且不应大于 5mm。



## 附录B 文本编排格式

**B.0.1** 标准的幅面尺寸为 850mm×1168mm 的 1/32 (大 32 开), 允许偏差  $\pm 1\text{mm}$ 。

**B.0.2** 扉页、前言、中文目次、英文目次、章和附录、用词说明、引用标准名录、条文说明中的隔页、条文说明制定、修订说明、条文说明目次、条文说明各章和附录、参考文献, 均应另页书写。

**B.0.3** 章名称、附录名称应设置为一级标题; 节名称应设置为二级标题。

**B.0.4** 章(附录)、节、条、款、项、术语、图、表的编号与文字之间应空两个字符书写, 编号应加粗, 字体应采用“Times New Roman”。正文和附录中的其他数字宜采用“Times New Roman”。

**B.0.5** 标准中各层次文字的字体、字号及书写位置要求宜按表 B.0.5 执行:

表 B.0.5 各层次文字的字体、字号及书写位置

设置对象	字号	字体	书写位置要求
章名	四号	黑体	居中
节名	五号	黑体	居中
条	五号	宋体	左起顶格, 折行顶格排布
款		宋体	左起空四个字符, 折行顶格排布
项		宋体	左起空六个字符, 折行后首字应与上行首字对齐
次分组单元名	五号	仿宋体	居中
图名	小五号	黑体	居中
表名	小五号	黑体	居中
表格内容	六号	宋体	边框加粗
图注	六号	宋体	居中
表注	六号	宋体	左起空两个字符, 折行后首字应与上一行首字对齐
脚注	六号	宋体	左起顶格

**B.0.6** 术语英文译名应在术语名称后空两个字符书写; 定义应另起一

行后左起空四个字符书写，换行后应顶格。

**B.0.7** 标准文本页码编排应符合下列要求：

1 从扉页到正文首页前用从 1 开始的阿拉伯数字编页码；正文首页起也用从 1 开始的阿拉伯数字另编页码；

2 单数页的页码在右下角，双数页的页码在左下角；

3 条文说明应与正文合订出版，其页码应与正文连续编排；

4 扉页、版权页、空白页、条文说明的封面页应为暗码。

## 附录 C 封面编写格式

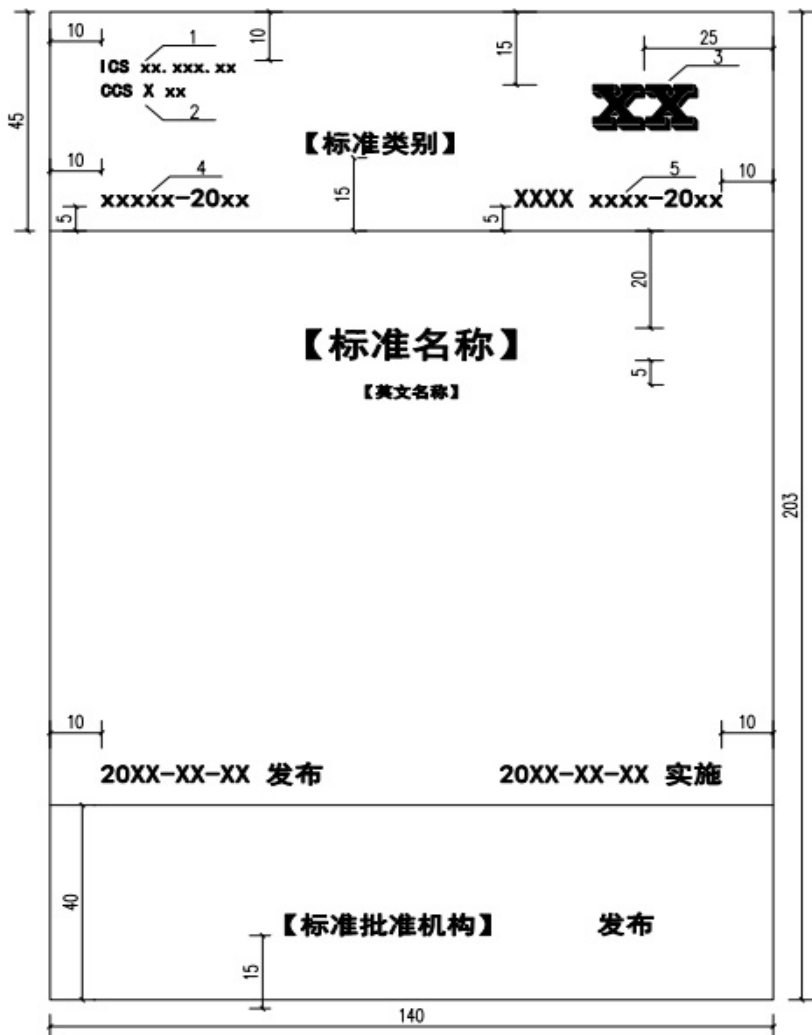


图 C 封面编写格式

- 1—国际标准分类号 (ICS)；2—中国标准文献分类号 (CCS)；  
3—标准代号；4—备案号；5—标准编号



## 附录 E 发布公告起草格式

**E.0.1** 发布公告起草格式按本导则 5.2.8 条要求编写（图 E.0.1）。

<p style="text-align: center;"><b>【 标 准 批 准 机 构 】</b></p> <p style="text-align: center;"><b>公 告</b></p> <hr/> <p style="text-align: center;"><b>202X 年 第 XX 号</b></p> <p style="text-align: center;"><b>关于发布【标准类别】</b> <b>《XXXXXXXXXX》的公告</b></p> <p>现批准《XXXXXXXXXX》为【标准类别】，标准编号为【标准编号】，自 20XX 年 X 月 XX 日起实施。</p> <p>本标准在 xxx 门户网站（www.xxxx.com）公开。</p> <p style="text-align: right;"><b>【标准部门落款】</b></p> <p style="text-align: right;">20XX 年 X 月 XX 日</p>
---

**图 E.0.1** 发布公告起草格式

**E.0.2** 全面修订公告起草格式按本导则 5.2.8 条要求编写（图 E.0.2）。

# 【 标 准 批 准 机 构 】

## 公 告

202X 年 第 XX 号

---

### 关于发布【标准类别】 《XXXXXXXXXX》的公告

现批准《XXXXXXXXXX》为【标准类别】，标准编号为【标准编号】，自 20XX 年 X 月 XX 日起实施。原《【标准名称】》（【标准编号】）同时废止。

本标准在 xxx 门户网站（www.xxxx.com）公开。

【标准部门落款】

20XX 年 X 月 XX 日

图 E.0.2 全面修订公告起草格式

**E.0.3** 局部修订公告起草格式按本导则 5.2.8 条要求编写（图 E.0.3）。

# 【 标 准 批 准 机 构 】

## 公 告

202X 年 第 XX 号

---

### 关于发布【标准类别】 《XXXXXXXXXX》的公告

现批准《XXXXXXXXXX》【标准编号】局部修订条文，自 20XX 年 X 月 XX 日起实施，经此次修改的原条文同时废止，局部修订的条文在 XXXXXXX 网站（www.xxxx.com）上公开。

【标准部门落款】

20XX 年 X 月 XX 日

图 E.0.3 局部修订公告起草格式

## 附录 F 前言编写格式

**F.0.1** 工程建设标准前言编写格式按本导则 5.2.9、5.2.10 条要求编写（图 F.0.1）。

<h3>前 言</h3>				
<p>根据【标准批准机构名称】《【印发标准编制计划的文件名】》（【文件号】）的要求，编制组经深入调查研究，认真总结实践经验，参考国内其他省区先进标准，并在广泛征求意见的基础上，制定本标准（特征名）。</p>				
<p>本标准（特征名）共分×章和×个附录，主要内容包括：××××、××××、××××等。</p>				
<p>（专利情况按本导则表 5.2.10 书写）</p>				
<p>本标准（特征名）由【标准批准机构】归口管理。</p>				
<p><b>起草单位：</b> 【第一起草单位名称】（地址：××省××市××区××号，邮编：×××，联系电话：×××，邮箱：×××）</p>				
<p>××××××××××××××××</p>				
<p>××××××××××××××××</p>				
<b>主要起草人：</b>	×××	×××	×××	×××
	×××	×××	×××	×××
<b>主要审查人：</b>	×××	×××	×××	×××
	×××	×××		

图 F.0.1 工程建设标准前言编写格式

**F.0.2** 修订工程建设标准前言编写格式按本导则 5.2.9、5.2.10 条要求编写（图 F.0.2）

<h2 style="margin: 0;">前 言</h2>				
<p>根据【标准批准机构名称】印发标准编制计划的文件名】【文件号】的要求，编制组经深入调查研究，认真总结实践经验，参考国内其他省区先进标准，并在广泛征求意见的基础上，制定本标准（特征名）。</p> <p>本标准（特征名）共分×章和×个附录，主要内容包括：××××、××××、××××等。</p> <p>本标准（特征名）是对《【标准名称】》（【标准编号】）的修订。</p> <p>本次修订内容主要包括：</p> <ol style="list-style-type: none"> <li>1.××××××××；</li> <li>2.××××××××；</li> </ol> <p>...</p> <p>（专利情况按本导则表 5.2.11 书写）</p> <p>本标准（特征名）由【标准批准机构】归口管理。</p>				
<p><b>起草单位：</b> 【第一起草单位名称】（地址：××省××市××区××号，邮编：×××，联系电话：×××，邮箱：×××）</p> <p style="padding-left: 40px;">××××××××××××</p> <p style="padding-left: 40px;">××××××××××××</p>				
<b>主要起草人：</b>	×××	×××	×××	×××
	×××	×××	×××	×××
<b>主要审查人：</b>	×××	×××	×××	×××
	×××	×××		

**图 F.0.2** 修订工程建设标准前言编写格式

## 附录 G 中文目次编写格式

目 次	
1 总则.....	X
2 术语.....	X
3 基本规定.....	X
4 XXXXXXXXXX.....	XX
4.1 XXXXXXXXX.....	XX
4.2 XXXXXXXXXXXX.....	XX
5 XXXXXXXXXXXXXX.....	XX
5.1 XXXXXXXXXX.....	XX
5.2 XXXXXXXXXXXXXXXX.....	XX
5.3 XXXXXXXXXXXXXXXXXXXX.....	XX
附录 A XXXXXXXXXXXXXXXXXXXX.....	XX
附录 B XXXXXXXXXXXXXXXXXXXX.....	XX
本标准用词说明.....	XX
引用标准名录.....	XX
附：条文说明.....	XX

图 G 中文目次编写格式

## 附录 H 英文目次编写格式

目 次	
1	General provisions.....X
2	Terms and symbols.....X
3	Basic requirements..... X
4	XXXXXXXXXX.....XX
4.1	XXXXXXXXXX..... XX
4.2	XXXXXXXXXXXXX..... XX
5	XXXXXXXXXXXXX..... XX
5.1	XXXXXXXXXX..... XX
5.2	XXXXXXXXXXXXX..... XX
5.3	XXXXXXXXXXXXXXXXX.....XX
Appendix A	XXXXXXXXXXXXXXXXX.....XX
Appendix B	XXXXXXXXXXXXXXXXX..... XX
	Explanation of wording in this code.....XX
	List of quoted standards.....XX
	Addition : Explanation of provisions..... XX

图 H 英文目次编写格式





## 附录 K 用词说明编写格式

### 用词说明

1 为便于在执行本标准条文时区别对待,对要求严格程度不同的用词说明如下:

1) 表示很严格,非这样做不可的:

正面词采用“必须”,反面词采用“严禁”;

2) 表示严格,在正常情况下均应这样做的:

正面词采用“应”,反面词采用“不应”或“不得”;

3) 表示允许稍有选择,在条件许可时首先应这样做的:

正面词采用“宜”,反面词采用“不宜”;

4) 表示有选择,在一定条件下可以这样做的,采用“可”。

2 条文中指明应按其他有关标准执行的写法为:“应符合……的规定”或“应按……执行”。

图 K 用词说明编写格式

## 附录 L 隔页编写格式

<p style="text-align: center;"><b>【标准类别】</b></p> <p style="text-align: center;"><b>标准名称</b></p> <p style="text-align: center;"><b>【标准编号】</b></p> <p style="text-align: center;">条文说明</p>
--

图 L 隔页编写格式

## 附录 M 制定和修订说明编写格式

**M.0.1** 制定说明应简述标准编制工作概况、标准编制原则、重要问题的处理以及尚需深入研究的有关问题（图 M.0.1）。

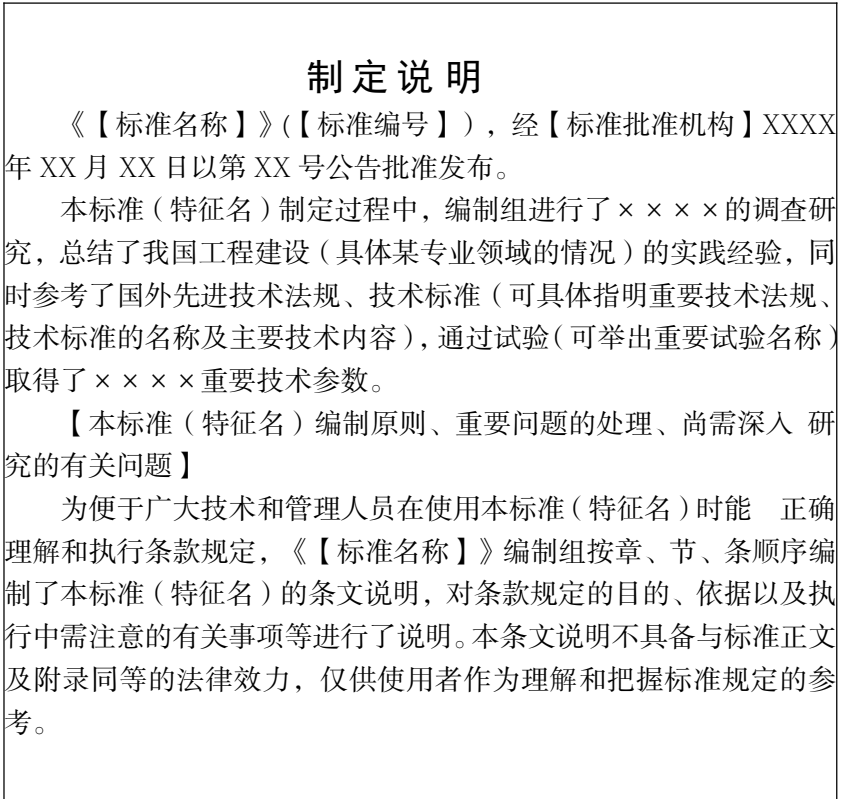


图 M.0.1 制定说明编写格式

**M.0.2** 修订说明应增加本次修订的主要内容介绍、历次标准编制单位和主要起草人（图 M.0.2）。

## 修订说明

《【标准名称】》（【标准编号】），经【标准批准机构】XXXX年XX月XX日以第XX号公告批准发布。

本标准（特征名）是在《【原标准名称】》（【原标准编号】）的基础上修订而成。

本标准（特征名）修订过程中，编制组进行了××××的调查研究，总结了我国工程建设（具体某专业领域的情况）的实践经验，同时参考了国外先进技术法规、技术标准（可具体指明重要技术法规、技术标准的名称及主要技术内容），通过试验（可举出重要试验名称）取得了××××重要技术参数……。

本次修订主要技术内容为××××。

【本标准（特征名）修订原则、重要问题的处理、尚需深入研究的有关问题】

为便于广大技术和管理人员在使用本标准（特征名）时能正确理解和执行条款规定，《【标准名称】》编制组按章、节、条顺序编制了本标准（特征名）的条文说明，对条款规定的目的、依据以及执行中需注意的有关事项等进行了说明。本条文说明不具备与标准正文及附录同等的法律效力，仅供使用者作为理解和把握标准规定的参考。

本标准（特征名）所替代的历次版本为（从近到远的顺序）：——《【标准名称】》（【标准编号】）

主编单位：××××××

参编单位：××××××

主要起草人：××× ×××

——《【标准名称】》（【标准编号】）

主编单位：××××××

参编单位：××××××

主要起草人：××× ×××

**图 M.0.2** 修订说明编写格式

## 用词说明

1 为便于在执行本标准条文时区别对待，对要求严格程度不同的用词说明如下：

1) 表示很严格，非这样做不可的：

正面词采用“必须”，反面词采用“严禁”；

2) 表示严格，在正常情况下均应这样做的：

正面词采用“应”，反面词采用“不应”或“不得”；

3) 表示允许稍有选择，在条件许可时首先应这样做的：

正面词采用“宜”，反面词采用“不宜”；

4) 表示有选择，在一定条件下可以这样做的，采用“可”。

2 条文中指明应按其他有关标准执行的写法为：“应符合……的规定”或“应按……执行”。

## 引用标准名录

本导则引用下列标准。其中，注日期的，仅对该日期对应的版本适用于本导则；不注日期的，其最新版适用于本导则。

- 《有关量、单位和符号的一般原则》GB 3101
- 《量和单位》GB 3102
- 《物理科学和技术中使用的数学符号》GB 3102.11
- 《信息与文献 参考文献著录规则》GB/T 7714
- 《术语工作 原则与方法》GB/T 10112
- 《标点符号用法》GB/T 15834
- 《出版物上数字用法》GB/T 15835
- 《标准编写规则 第1部分：术语》GB/T 20001.1

新疆维吾尔自治区  
工程建设标准编写导则

XJZJ000—2025

条文说明

## 制定说明

《工程建设编写导则》(XJZJ008—2025)，经新疆维吾尔自治区住房和城乡建设厅 2026 年 XX 月 XX 日以第 XX 号公告批准发布。

本导则制定过程中，编制组进行了认真的调查研究，总结了我区工程建设标准编写中容易出现的问题，同时参考了《标准化工作导则 第 1 部分：标准化文件的结构和起草规则》(GB/T 1.1-2020)，在《工程建设标准编写规定》(建标【2008】182 号)基础上编写而成。

为便于广大技术和管理人员在使用本导则时能正确理解和执行条款规定，《工程建设编写导则》编制组按章、节、条顺序编制了本导则的条文说明，对条款规定的目的、依据以及执行中需注意的有关事项等进行了举例说明。本条文说明不具备与标准正文及附录同等的法律效力，仅供使用者作为理解和把握标准规定的参考。

# 目 次

1	总 则 .....	0
2	术 语 .....	0
3	基本规定 .....	0
4	结构层次 .....	0
	4.1 层次划分 .....	0
	4.2 层次编号 .....	0
5	要素编写 .....	0
	5.1 一般规定 .....	0
	5.2 前引部分 .....	0
	5.3 正文部分和附录部分 .....	0
	5.4 补充部分 .....	0
	5.5 条文说明部分 .....	0
6	编写细则 .....	0
	6.1 表 .....	0
	6.2 图 .....	0
	6.3 公式 .....	0
	6.4 数值 .....	0
	6.5 量、计量单位和符号 .....	0
	6.6 标点符号 .....	0
	参考文献 .....	0

## 参考文献

- [1] 住房和城乡建设部标准定额司.《工程建设标准编制指南》[M].北京：中国建筑工业出版社.2009.
- [2] 中国工程建设标准化协会.《工程建设标准编制导则》[S].北京：中国计划出版社.2021.
- [3] 中国工程建设标准化协会.《工程建设标准化概论》[M].北京：中国计划出版社.2024.
- [4] 全国标准化原理与方法标准化技术委员会.《标准化工作导则 第1部分：标准化文件的结构和起草规则》GB/T 1.1-2020 [S]. 北京：中国标准出版社 2020

